

UK SCAN 5004 FRL

UK - ASSEMBLY AND INSTRUCTIONS MANUAL  
SCAN 5004 FRL



SCAN®

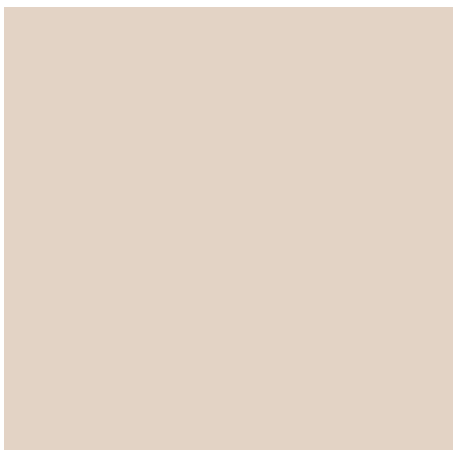
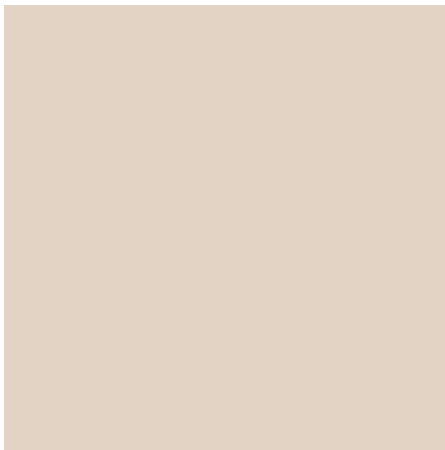
UK SCAN 5004 FRL

# ВІТАЄМО З ВАШОЮ НОВОЮ ПІЧЧЮ SCAN

Ви придбали товар у одного з провідних європейських виробників дров'яних печей, і ми впевнені, що ви отримаєте задоволення від покупки.

Щоб найкраще використовувати вашу піч, важливо дотримуватися наших порад та вказівок. Уважно ознайомтеся з цим посібником з монтажу та експлуатації, перш ніж приступати до монтажу вашої печі.

SCAN 5004 FRL



# ЗМІСТ

<b>ТЕХНІЧНІ ДАНІ</b>	<b>4</b>		
Установка	4	Рисунок з розмірами Scan 5004	6
Безпека	4	FRL Типова табличка	7
Технічні дані і розміри	5	Реєстраційний номер продукту	7
<b>ЗБІРКА</b>	<b>8</b>		
Додаткові аксесуари	8	Перед встановленням топки	11
Утилізація упаковки	8	Забір свіжого повітря	12
Нагрузка на фундамент	8	Закрита система горіння	12
Плита для підлоги	8	Пристрій для свіжого повітря	12
Існуючий і попередньо виготовлений димохід	8	Двері (самозакривні)	13
З'єднання між пічкою і сталевим димоходом Вимоги для димоходу	8 9	Кліпси для Норвегії (великі кімнати)	14
Оздоблення	9	Теплоакуююча система	14
Внутрішнє встановлення у негорючий матеріал	9	Монтаж теплових щитів/розподільвача	15
Мінімальна дистанція до займистих матеріалів	9	Рами	18
Вбудування пічки у вогнезахисну стіну	9	Тримачі	21
Безпечна відстань	9	Конвекція повітря	25
Вбудування у горючий матеріал з вогнезахисною стіною	10	Встановлення конвекційної решітки	25
<b>ІНСТРУКЦІЯ З ВИКОРИСТАННЯ</b>	<b>26</b>		
Дефлекторні плити	26	Повітря для горіння	26
<b>ІНСТРУКЦІЯ ДЛЯ ПАЛІННЯ</b>	<b>27</b>		
Екологічно чиста робота	27	Робота навесні або восени	28
Розпалення	27	Загальні примітки	28
Використання печі в різних погодних умовах	27	Функція димоходу	28
Безперервна робота	28	Вогонь у димоході	28
Попередження про перегрівання	28		
<b>ПОВОДЖЕННЯ З ПАЛИВОМ</b>	<b>29</b>		
Вибір деревини/палива	29	Вологість	29
Підготовка	29	Використання наступного палива	29
Зберігання	29	заборонене	29
		Теплотворність деревини	
<b>ОБСЛУГОВУВАННЯ</b>	<b>30</b>		
Чистка димоходу і пічки	30	Ущільнювачі	31
Перевірка печі	30	Фарбоварні поверхні Утилізація	31
Обслуговування	30	частин печі	32
Футерування камери згоряння	30	Очищення скла	32
<b>ВИРІШЕННЯ ПРОБЛЕМ</b>	<b>34</b>		
<b>ГАРАНТІЯ</b>	<b>35</b>		

# ТЕХНІЧНІ ДАНІ

## УСТАНОВКА

- Власник будинку відповідальний за забезпечення установки і збірки згідно з національними і місцевими будівельними нормами, а також інформацію, надану в цьому посібнику зі зборки та інструкціями.
- Коли ви встановлюєте будь-який тип топки чи пічки, ви повинні поінформувати місцеві будівельні та житлові органи. На додачу перед введенням в експлуатацію, установка має бути перевірена та затверджена місцевим сажотрусом перед введенням в експлуатацію.
- Щоб забезпечити найкращу функціональність і безпеку для вашої установки, радимо вам звернутися до професіональних монтажників. Ваш дилер Scan зможе порекомендувати кваліфікованих монтажників у вашому регіоні. Для інформації про дилерів Scan, будь ласка, перейдіть на сторінку [www.scan.dk](http://www.scan.dk).

## БЕЗПЕКА

Будь-які зміни виробу зроблені дилером, монтажником або користувачем можуть призвести до того, що функції безпеки не працюватимуть як слід. Те ж саме стосується встановлення аксесуарів або додаткового обладнання, що не постачаються Scan A/S. Це також може статися, якщо деталі необхідні для експлуатації та безпеки печі демонтують чи знімають.



■ МАЙТЕ НА УВАЗІ!

ВИ ОТРИМУЄТЕ  
НАЙКРАЩУ РОБОТУ ПЕЧІ  
ВИКОРИСТОВУЮЧИ  
МЕТОД РОЗПАЛЕННЯ З  
ГОРИ В НИЗ

ДИВ. "ІНСТРУКЦІЇ З  
РОЗПАЛЕННЯ"



## ТЕХНІЧНІ ДАНІ І РОЗМІРИ

Матеріали	Сталевий лист Чавун Оцинкований лист Шамот
Обробка поверхні	Senotherm
Макс. довжина дров	40 см
Вара Scan 5004 FRL	210 кг
Вара Scan 5004 FRL w/heat shield	218 кг
Внутрішній діаметр перехідника димоходу	175 мм
Зовнішній діаметр перехідника димоходу	200 мм
Тип затвердження	Переривчастий*

\* Переривчаста робота в цьому контексті означає нормальну експлуатацію вбудованої печі. Іншими словами, ви повинні дозволити пожежі згаснути до тих пір, щоб перед докладанням палива залишалося лише вугілля.

Ця вбудована піч виготовляється відповідно до затвердження типу продукту, яке також охоплює посібник зі зборки та інструкції з експлуатації.

Декларація про продуктивність (DoP) доступна на веб-сайті [www.scan.dk](http://www.scan.dk)

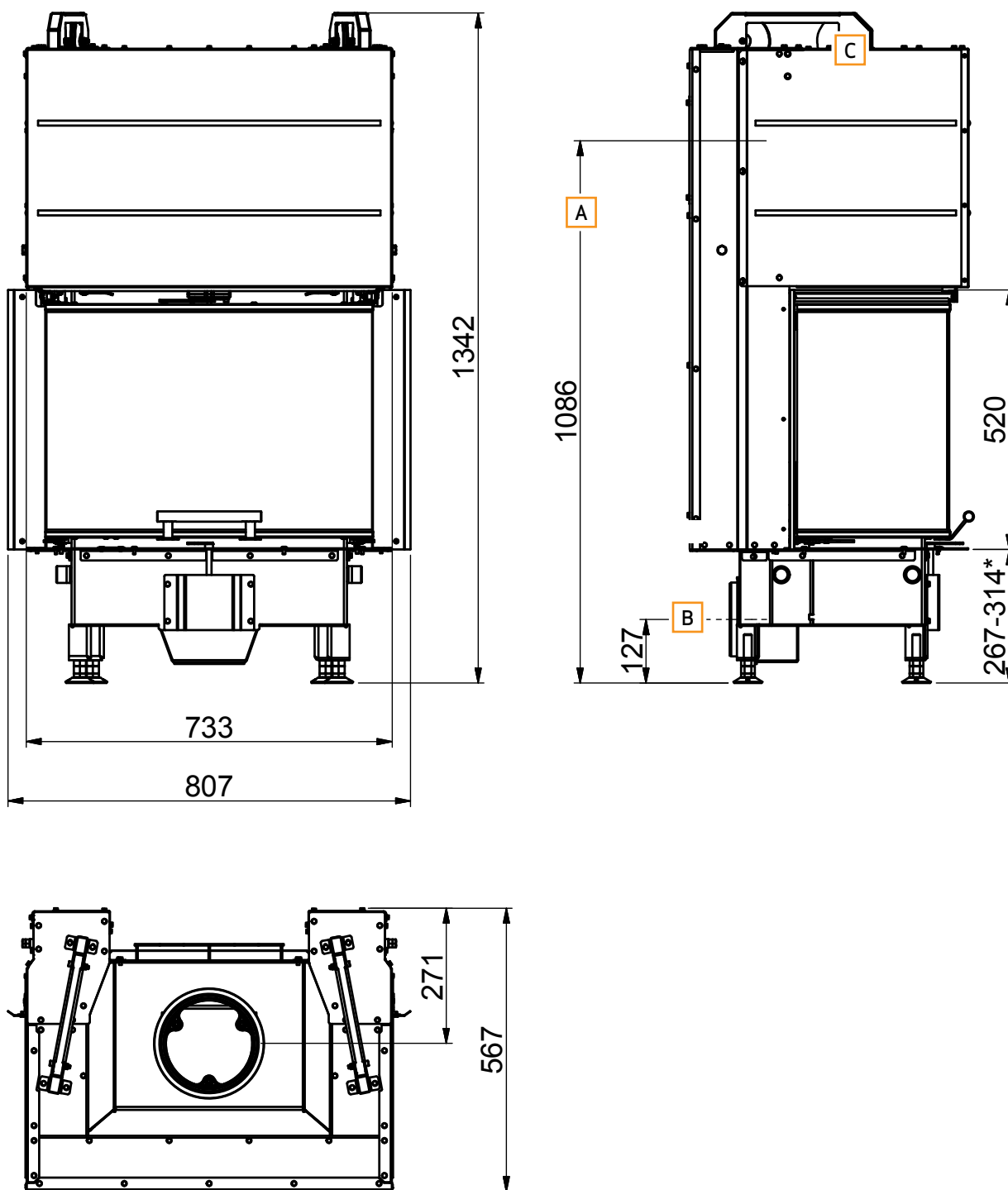
Test in compliance with EN 13229			
Викид CO при 13% O <sub>2</sub>	0,09	%	
Викид CO при 13% O <sub>2</sub>	1173	mg/Nm <sup>3</sup>	
Пил @ 13% O <sub>2</sub>	25	mg/Nm <sup>3</sup>	
No <sub>x</sub> @ 13% O <sub>2</sub>	81	mg/Nm <sup>3</sup>	
Ефективність	83	%	
Індекс енергоефективності	111,2		
Клас енергоефективності	A+		
Номинальна потужність	7,8	kW	
Температура димоходу EN 13229	221	°C	
Температура в перехіднику димоходу	265	°C	
Кількість диму	6,9	г/сек	
Тиск EN 13229	12	Па	
Рекомендований тиск у перехіднику	16-20	Па	
Необхідна подача повітря для горіння	20-35	м <sup>3</sup> /год	
Паливо	Деревина		
Витрата палива	2,2	кг/год	
Кількість палива, необхідна для розпал.	1,9	кг	
Максимальна кількість палива	3,25	кг	

РИСУНОК 3 РОЗМІРАМИ SCAN 5004 FRL

- A** Висота до початку з'єднувальної частини димоходу у верхній випускній частині
- B** Центр повітря забірника - Внутрішній розмір: 132 мм, Зовнішній розмір: 149 мм
- C** Конектор димохідної труби - Внутрішній розмір: 175 мм, Зовнішній розмір: 200 мм

Всі розміри в мм


\*NB - не забувайте перевіряти дистанцію до горючих елементів.



## ТИПОВА ТАБЛИЧКА

Всі топки Scan монтуються з типовою табличкою, яка визначає затверджені стандарти і дистанцію до горючих матеріалів. Типова табличка кріпиться на каміні.

### Типова табличка Scan 5004 FRL

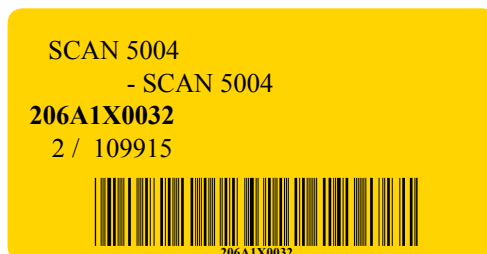
<b>Scan 5004 FRL</b>			
Freestanding room heater fired by solid fuel			
<b>Standard:</b>		<b>EN 13229</b>	<b>DoP 95004600</b>
Minimum distance to combustible materials Side: 400 mm - Back: 400 mm - Front: 800 mm			
Minimum distance to firewall See assembly- and instructions manual			
The appliance can be operated in a shared flue.			
CO emission at 13% O <sub>2</sub> :	0,09%	1173 mg/Nm <sup>3</sup>	
Dust at 13% O <sub>2</sub> :		25 mg/Nm <sup>3</sup>	
Flue gas temperature:		221°C	
Nominal heat output:		7,8 kW	
Efficiency:		82,9%	
Fuel type:		Wood	
Operation type:		Intermittent	
Reaction to fire:		A1	
Country	Classification	Certificate/Standard	Approved by
EUR	Intermittent	EN 13229	SZU
Norway		NS 3058	Teknologisk Institut
Germany	Stufe 2	1. BlmSchV	
Follow assembly- and instructions manual. Use only recommended fuels. Montage- und Bedienungsanleitung beachten. Verwenden Sie nur empfohlene Brennstoffe.			
1000	Scan A/S	DK 5492 Vissenbjerg	08-2017

## РЕЕСТРАЦІЙНИЙ НОМЕР ПРОДУКТУ

Всі топки Scan забезпечені реєстраційним номером продукту. Будь ласка, занотуйте цей номер на задній сторінці цього посібника; вам завжди потрібно буде вказувати це, звертаючись до свого дилера або Scan A/S.

Реєстраційний номер продукту розміщений на корпусі виробу.

### Реєстраційний номер Scan 5004 FRL



# ЗБІРКА

## ДОДАТКОВІ АКСЕСУАРИ

- Пристрій для свіжого повітря Ø149 см (див. сторінку 12)
- Теплозахисні / конвекційні кришки (див. сторінку 15)
- Тримачі з рамками (див. сторінку 21)
- Теплоакуюлюючі камені (див. сторінку 14)
- Рами (див. сторінку 18)
- Решітка для конвекційного повітря (див. сторінку 25)

## УТИЛІЗАЦІЯ УПАКОВКИ

Ваша топка Scan може прийти з наступною упаковкою:

Дерев'яна упаковка	Дерев'яна упаковка може бути повторно використана і після останнього використання може бути спалена, як нейтральний CO2 продукт, або відправлено у переробку.
Верх з полістиролу	Відправити на переробку чи утилізацію відходів.
Піна	Відправити на переробку чи утилізацію відходів.
Пластикові пакети	Відправити на переробку чи утилізацію відходів.
Скотч/поліетиленова плівка	Відправити на переробку чи утилізацію відходів.

## НАГРУЗКА НА ФУНДАМЕНТ

Всі елементи у нашому каталозі продуктів підпадають під категорію легкового топків і пічок, і зазвичай не вимагають підсилення підлоги. Вони можуть бути розміщені на звичайних брусах/підлозі.

Звісно, ви повинні переконатись, що фундамент, на якому буде встановлена піч зможе витримати її вагу, і вагу сталевих димоходів, якщо ви обрали цю опцію. У випадку сумнівів щодо міцності полу, проконсультуйтеся з будівельним експертом.

## ПЛИТА ДЛЯ ПІДЛОГИ

Якщо ви розташовуєте піч на горючій підлозі, то ви повинні дотримуватися національних та місцевих нормативів щодо розмірів будь-якої з необхідних негорючих підкладок для захисту підлоги навколо пічі.

Ваш місцевий дилер Scan може дати поради щодо правил захисту легкозаймистих матеріалів поблизу вашої печі. Функція плити для підлоги - захищати підлогу і займисті матеріали від іскор, які можуть з'явитися під час роботи.

## ІСНУЮЧИЙ І ПОПЕРЕДНЬО ВИГОТОВЛЕНИЙ ДИМОХІД

Якщо ви маєте намір під'єднати вашу піч до існуючого дымоходу, тоді вам слід зв'язатися з авторизованим дилером Scan, або місцевим сажотрусом для отримання консультації. Ці експерти також повідомлять, якщо вашому дымоходу необхідне оновлення.

■ При під'єднанні попередньо виготовленого дымоходу, дотримуйтесь інструкцій виробника з приводу підключення даного типу дымоходу.

## З'ЄДНАННЯ МІЖ ПІЧКОЮ І СТАЛЕВИМ ДИМОХОДОМ

Ваш дилер Scan, або місцевий сажотрус можуть дати поради щодо вибору сталевих димоходів. Це забезпечить, що дымохід підійде вашій дров'яній печі.

## ВИМОГИ ДО ДИМОХОДУ

---

Димохід мусить мати мінімальний внутрішній діаметр 190мм і мати позначку T400 і G пройшовши тести перевірки горіння сажі. Довжина має бути мін. 3,5 метрів.

Якщо ви обрали варіант з'єднання топки з кутовою трубою, ви повинні використовувати зігнуте коліно, так як це дає кращу тягу.

Якщо ви підключите піч з гострою колінною трубою, кришку очищення необхідно розмістити у вертикальній частині, щоб горизонтальну частину можна було прочистити.

Слід дотримуватися вимог до димоходу і димохідної труби з точки зору безпечних дистанцій.

- Вибір неправильної довжини або діаметру сталевого димоходу може спричинити погіршення роботи.
- Завжди дотримуйтеся інструкцій, наданих виробником металевих димоходів.

## ОЗДОБЛЕННЯ

---

Оздоблення монтується, коли поверхня покриття закінчена.

## ВСТАНОВЛЕННЯ В НЕГОРЮЧОМУ МАТЕРІАЛІ / ІСНУЮЧА ЦЕГЛЯНА КЛАДКА

---

При будівництві або встановленні у структури котрі не містять горючих матеріалів, мінімальна дистанція між цегляною кладкою і конвекційним кожухом має становити 10 мм. Це вимагається для того, щоб запобігти тріщинам у цегляній кладці, котрі можуть бути викликані через розширення металу під час роботи топки. Ця конструкція не вимагає вентиляційних решіток за виключенням решіток для конвекційного повітря, що продукується конвекційною коробкою топки. Однак, будь ласка, майте на увазі, що без конвекційних решіток, ефект від топки буде меншим.

## МІНІМАЛЬНА ДИСТАНЦІЯ ДО ЗАЙМИСТИХ МАТЕРІАЛІВ (КОТРИ НЕ ЗАХИЩЕНІ ВІД ПОЖЕЖІ)

---

Дистанція збоку: 400 мм - ззаду: 400 мм - скло: 800 мм. - стеля: 800 мм.

Однак ви повинні оцінити, чи можуть меблі чи інші предмети стати надмірно сухими через те що вони стоять занадто близько до печі.

- Піч НЕ повинна вбудовуватись у легкозаймисті матеріали без використання протипожежної стіни та теплового екрану!

## ВБУДУВАННЯ ТОПКИ У ПОЖЕЖОЗАХИСНУ СТІНУ

---

Будівельні ескізи на стор. 10.



## БЕЗПЕЧНА ВІДСТАНЬ

---

Мають бути витримані європейські, національні і місцеві норми, що стосуються безпечних дистанцій для дров'яних печей і димоходів.

## ВБУДУВАННЯ У ГОРЮЧИЙ МАТЕРІАЛ З ВОГНЕЗАХИСНОЮ ПЛИТОЮ

Вбудування Scan 5004 FRL з розсіювачами тепла навпроти горючих стін, що захищені вогнезахисним матеріалом.

-  Горючий матеріал
-  Вогнезахисна стіна, напр. 50мм вогнезахисна плита від Jøtul, 110 мм цегла або інший матеріал з відповідними вогнестійкими та ізоляційними властивостями.

Всі дистанції в мм.

Всі дистанції є мінімальними

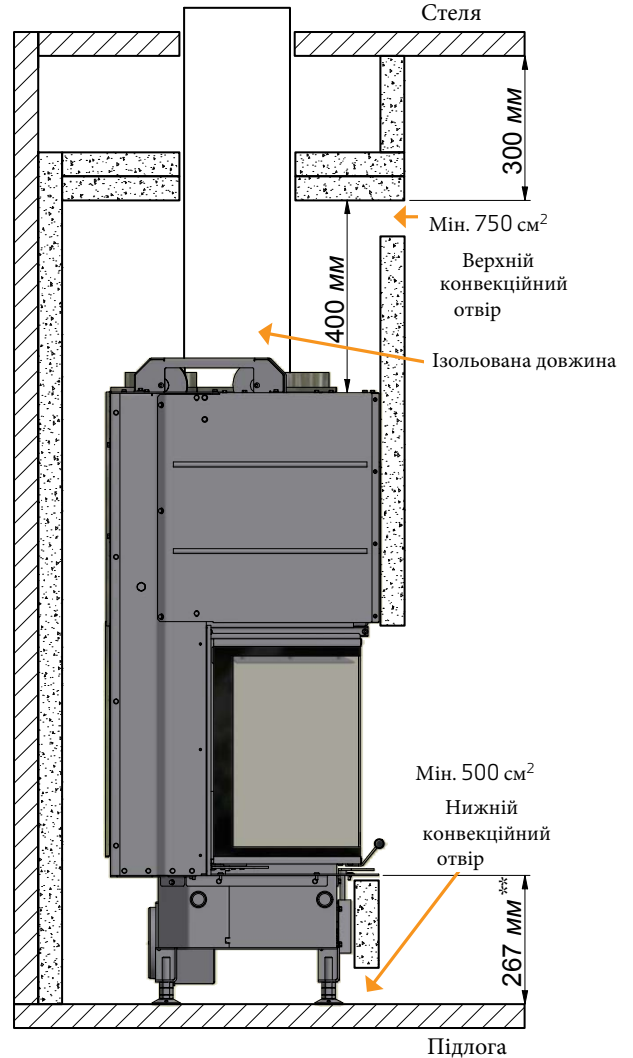
Дистанція до меблів: 800мм від скла

\*Дистанція до скла

\*\* Дистанція до горючої підлоги

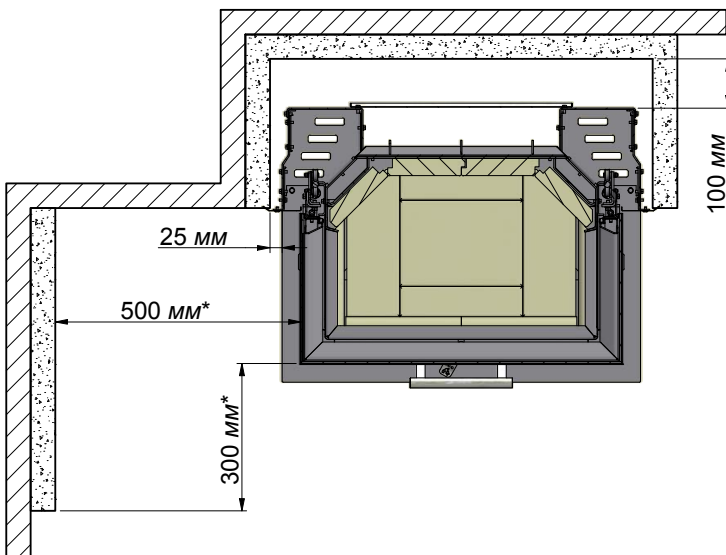
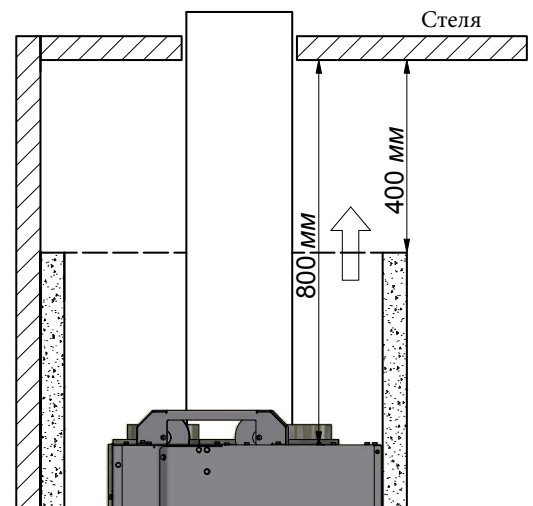
### Установка з ізолюваною вертикальною димовою трубою

- структура / оточення до стелі



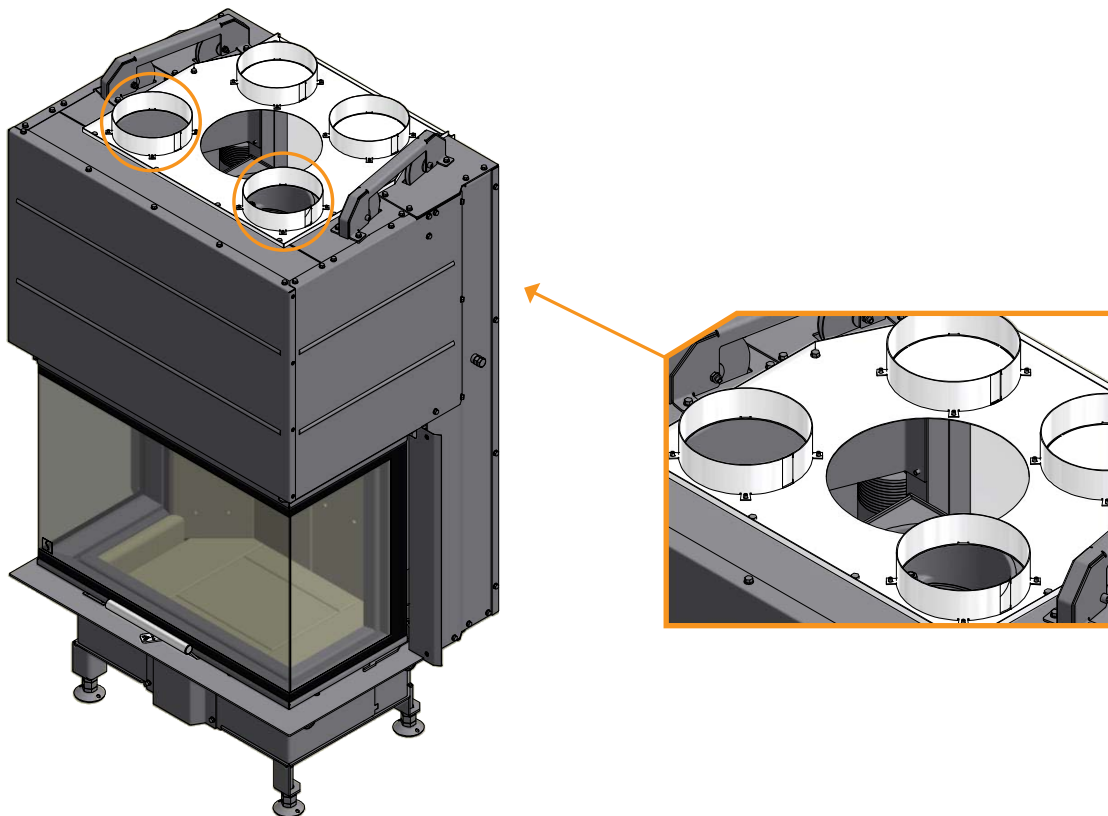
### Установка з ізолюваною вертикальною трубою I

- відкрита структура / оточення



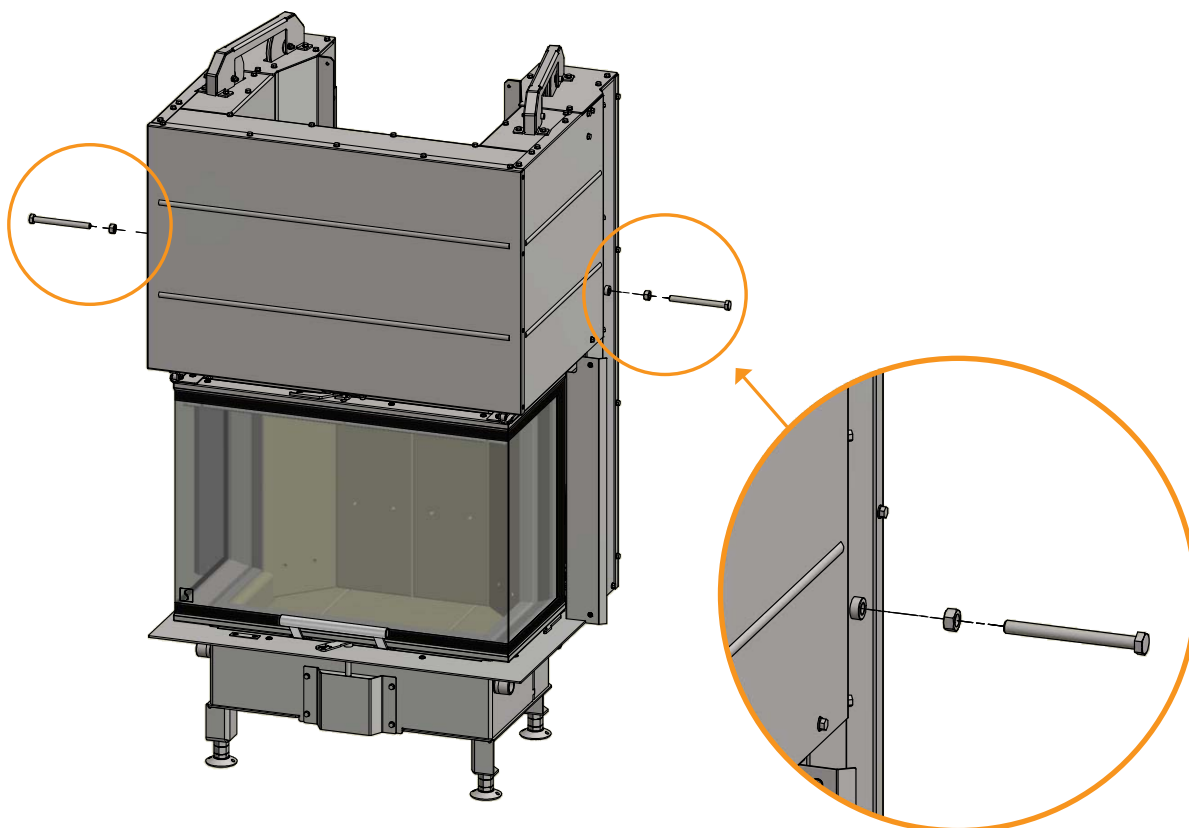
## ВБУДУВАННЯ У ГОРЮЧИЙ МАТЕРІАЛ З ВОГНЕЗАХИСНОЮ ПЛИТОЮ

Дві передні кришки мають бути видалені, у випадку якщо ви встановлюєте піч у горючу стіну.



## ПЕРЕД ВСТАНОВЛЕННЯМ ТОПКИ

**ВАЖЛИВО!** Перед встановленням топки, болти, з кожної зі сторін топки мають бути видалені.



## ЗАБІР СВІЖОГО ПОВІТРЯ

В добре ізольованому будинку повітря, котре використовується для горіння має оновлюватись. Це особливо стосується будинків з механічною вентиляцією. Є багато способів для того щоб переконатися, що повітря оновлюється. Найважливіше це для кімнати, в якій знаходиться камін. Зовнішній вентиляційний отвір у стні має знаходитись максимально близько до топки, і у вас має бути можливість закрити його, коли не користуєтесь топкою.

Необхідно дотримуватися національних та місцевих будівельних норм щодо підключення свіжого повітря.

## ЗАКРИТА СИСТЕМА ГОРІННЯ

Ви повинні використовувати закриту систему горіння для вбудованого каміну, якщо ви живете у новобудованому або герметичному домі. Свіже повітря подається через вентиляційну трубу встановлену у стіні або підлозі.

Рекомендуємо встановлення клапану у вентиляційній трубі з метою запобігти утворенню конденсату у пічці або вентиляційній системі, котрий може бути закритий коли піч не використовується. Також радимо ізолювати вентиляційну трубу.

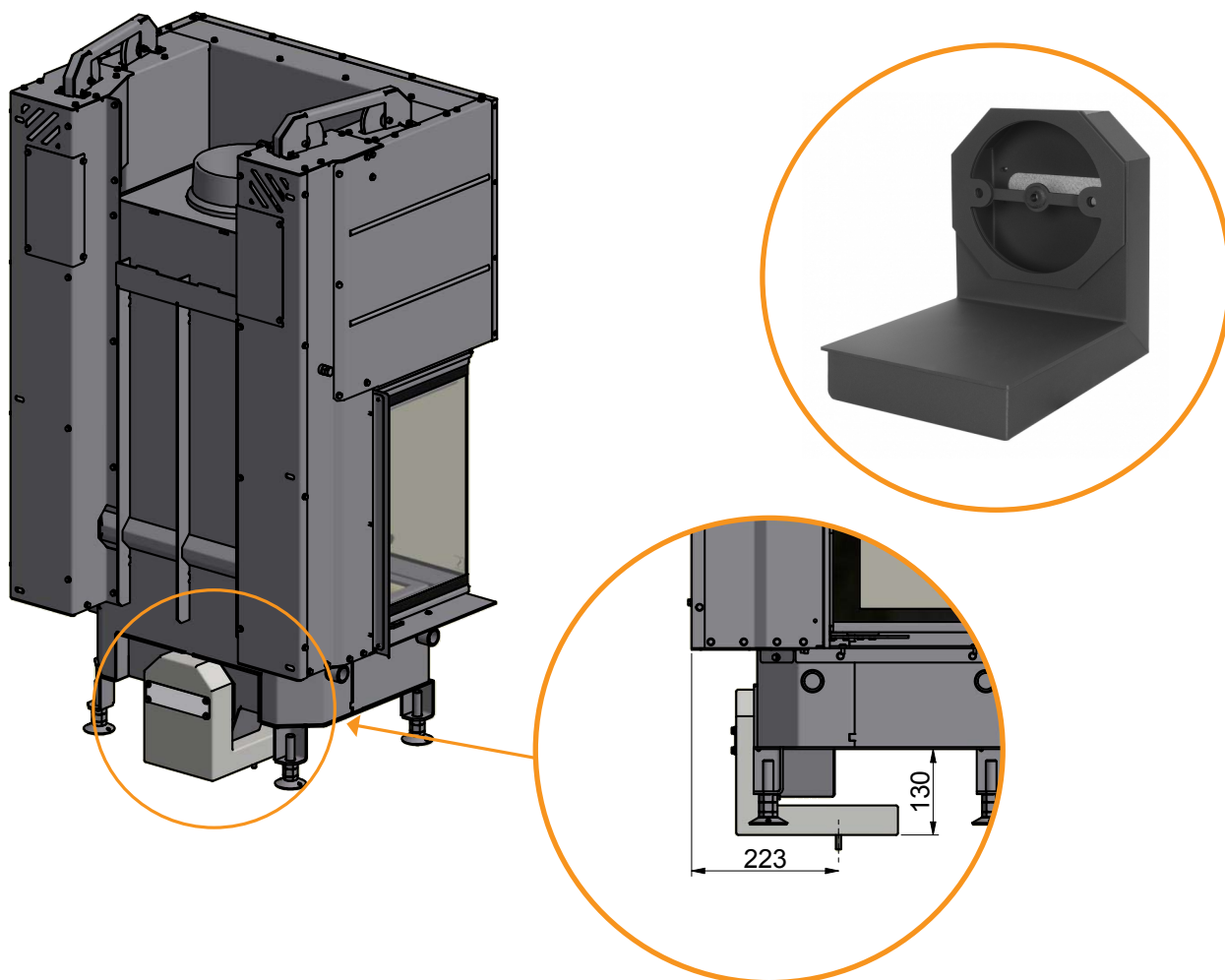
Мінімальний діаметр вентиляційної труби:  $\varnothing$  150 mm, максимальна довжина: 6 метрів з одним поворотом. Ми рекомендуємо гладкі сталеві труби.

**ПРИМІТКА:** Якщо топка має підключення свіжого повітря або закриту систему горіння, вентиляційна труба має бути відкрита під час роботи топки!

**ПРИМІТКА:** Якщо повітря для горіння береться з збірного димоходу з вбудованим вентиляційним отвором, ви повинні переконатися, що є вільна площа мін. 180 см<sup>2</sup> між внутрішнім і зовнішнім відділом.

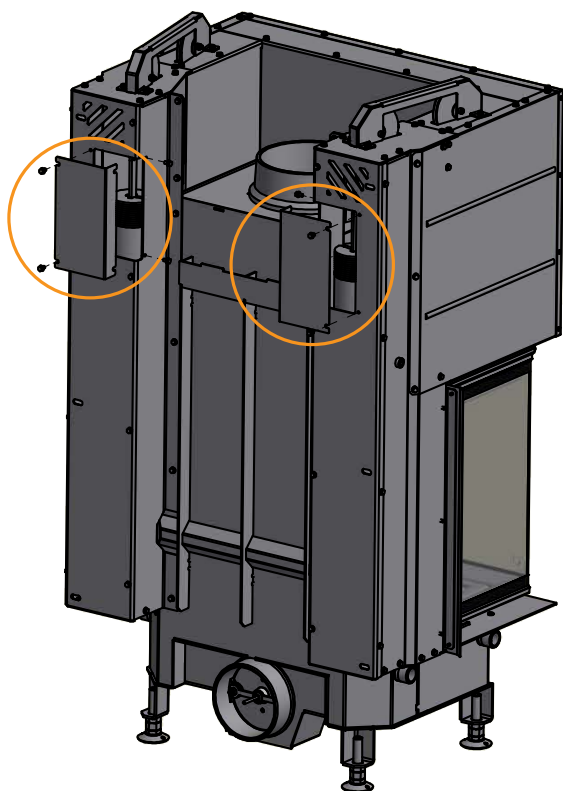
## ПРИСТРІЙ ДЛЯ СВІЖОГО ПОВІТРЯ (АКСЕСУАР)

Пристрій для свіжого повітря доступний як аксесуар. Для цього ящика вам потрібна з'єднувальна труба ( $\varnothing$  150 mm), яку можна придбати у більшості будівельних магазинів.



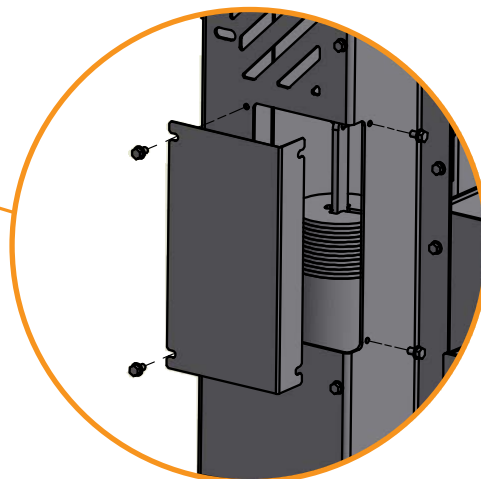
## ДВЕРІ (САМОЗАКРИВНІ)

Двері поставляються без функції самозакривання (Рисунок 1). Якщо ви хочете самозакривні двері, ви можете зняти диск з противаги.



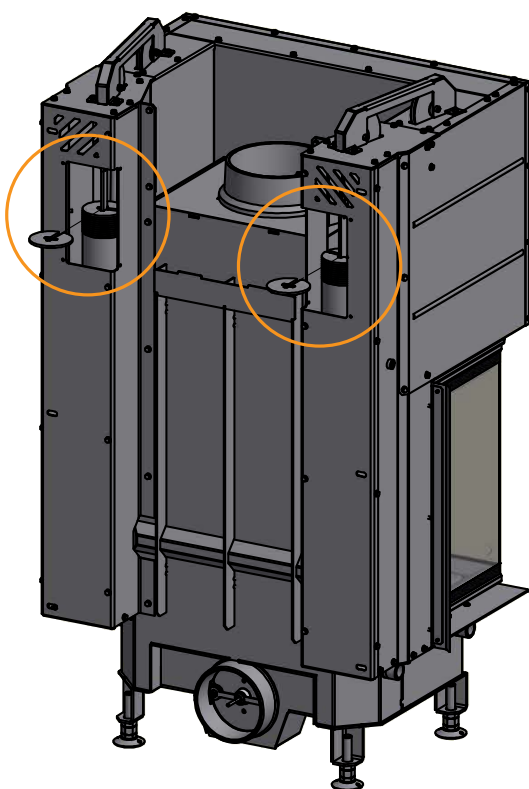
1

Спочатку зніміть гвинти та кришки на задній частині каміна.



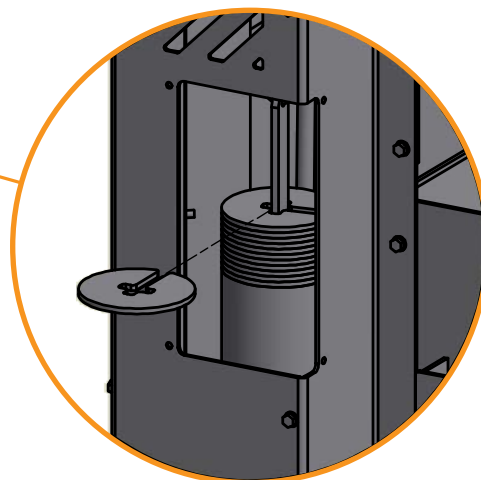
2

Вийміть диск з противаги.



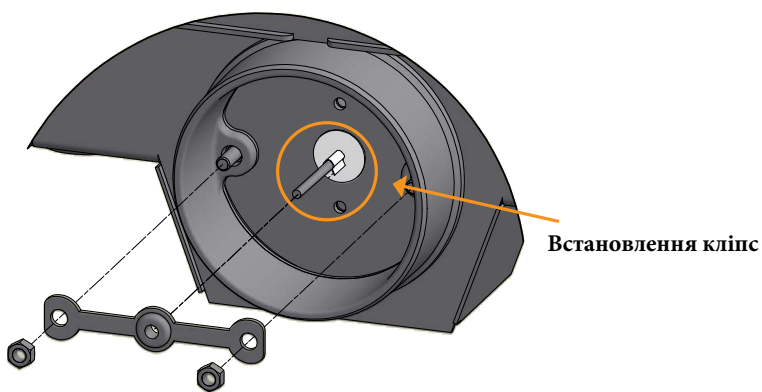
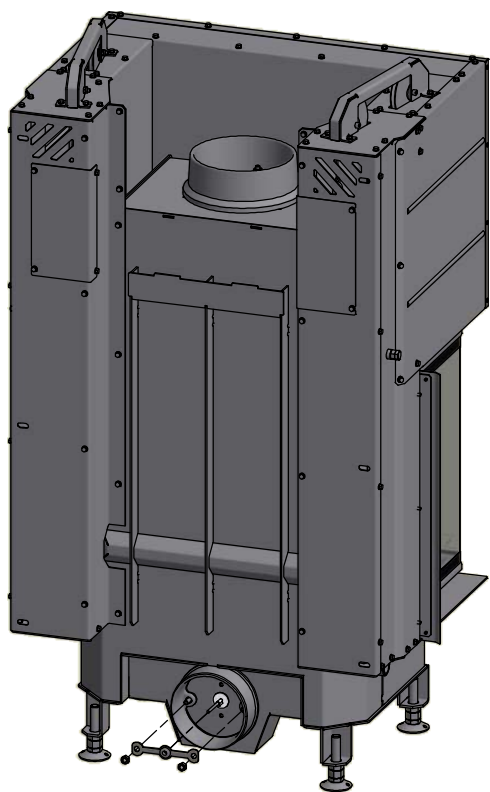
3

Встановіть кришки з гвинтами назад



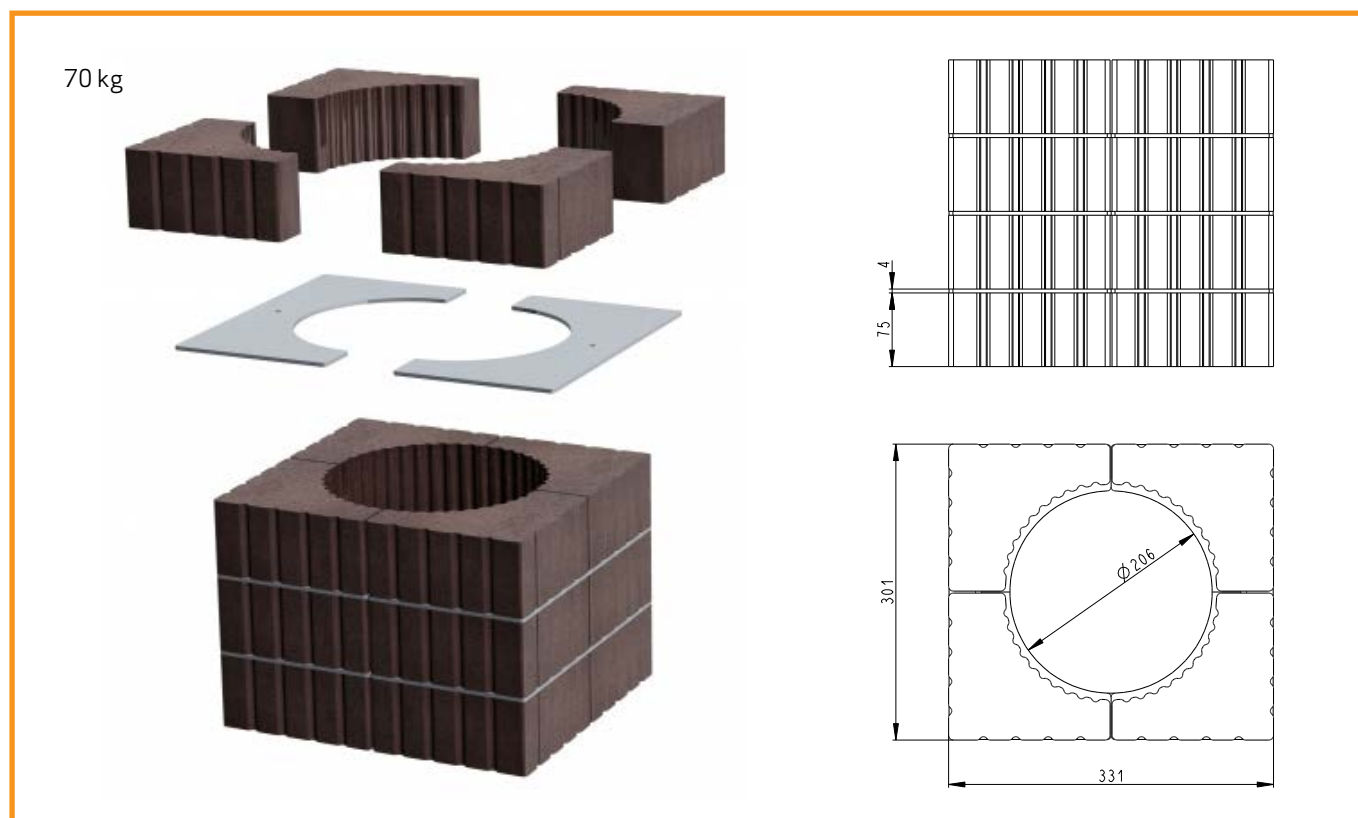
## КЛІПСИ ДЛЯ НОРВЕГІЇ (ВЕЛИКІ КІМНАТИ)

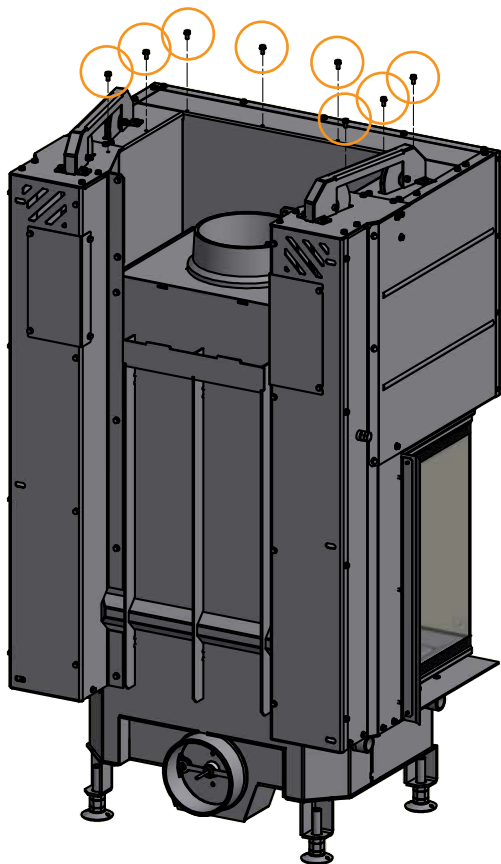
NB: Тільки для Норвегії



## ТЕПЛОАКУМУЛЮЮЧА СИСТЕМА (АКСЕСУАР)

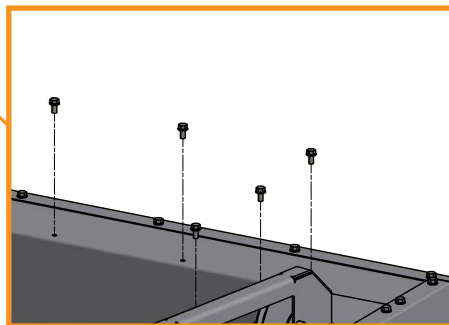
Теплоакуюючі елементи зроблені зі спеціального матеріалу з високою теплоємністю. Елементи нагріваються під час роботи каміну, і віддають тепло коли піч згасає. Це збільшує час остигання печі.





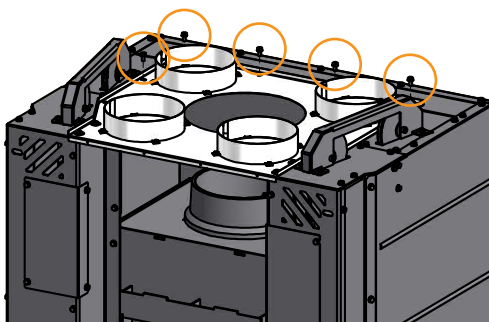
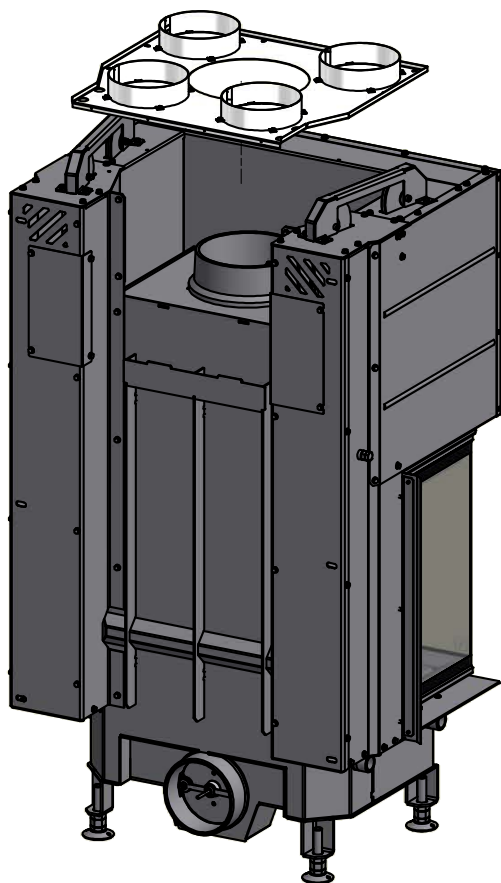
1

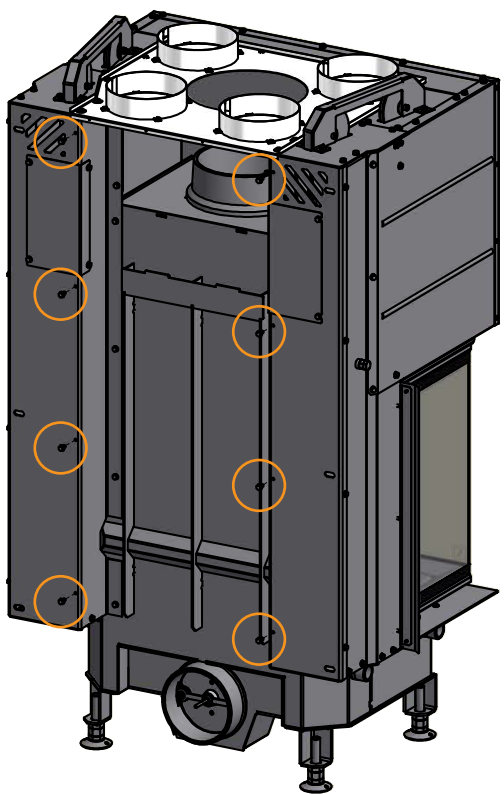
Демонуйте гвинти зверху каміну



2

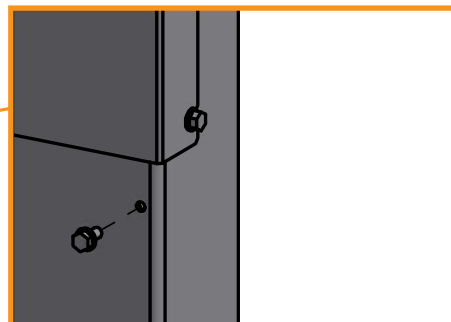
Встановіть тепловий щит на камін і закріпіть його гвинтами





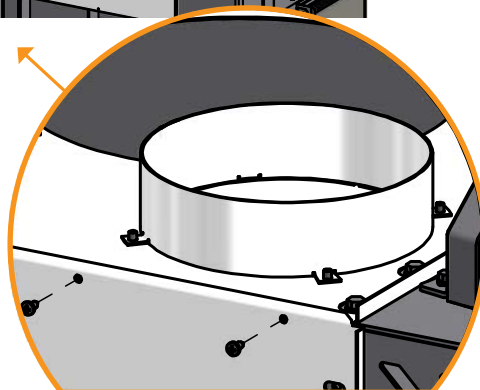
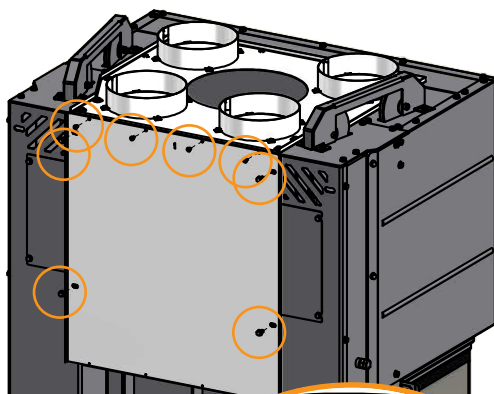
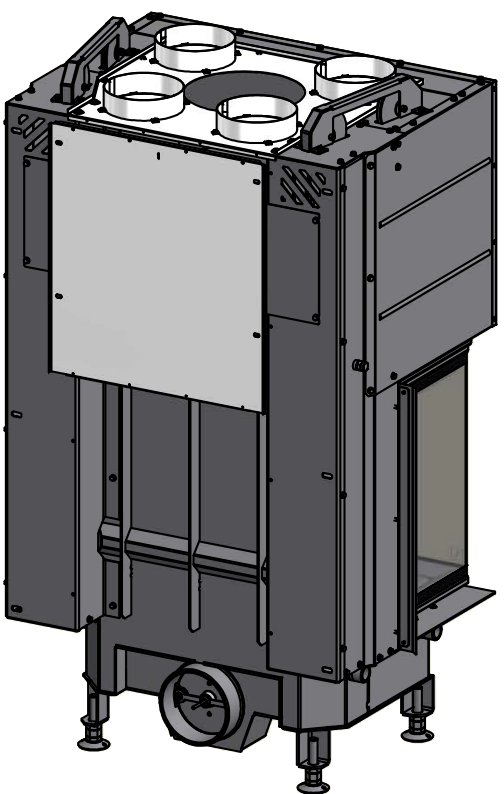
3

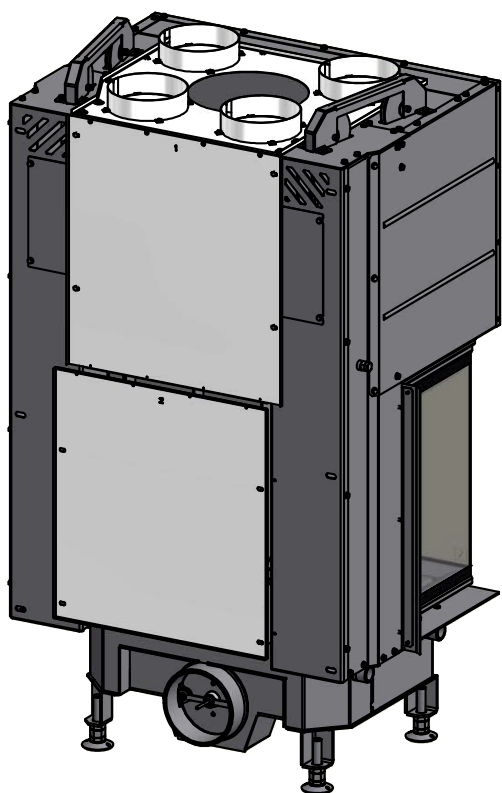
Демонтуйте гвинти на задній панелі печі



4

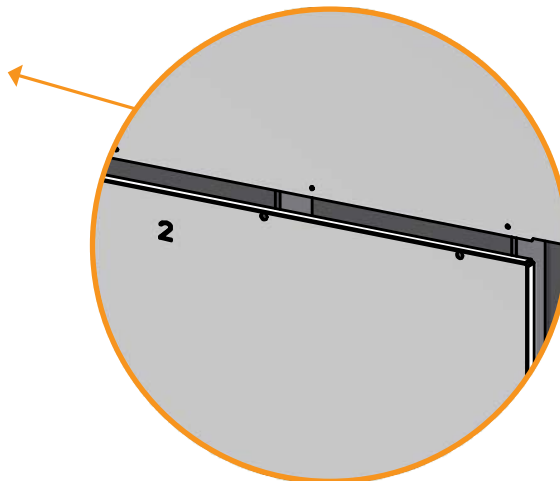
Помістіть металеву плиту №1 в задній частині печі і закріпіть її гвинтами





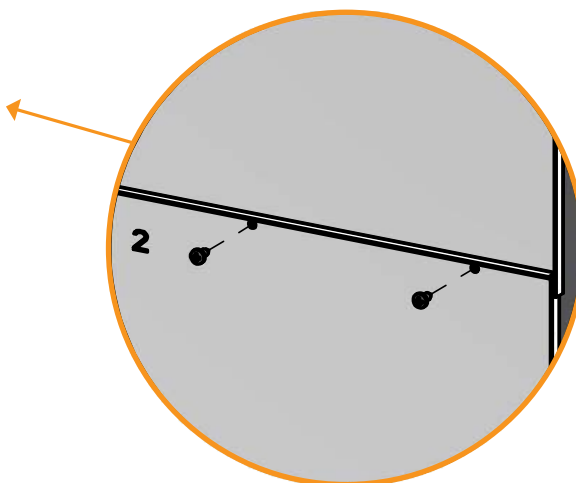
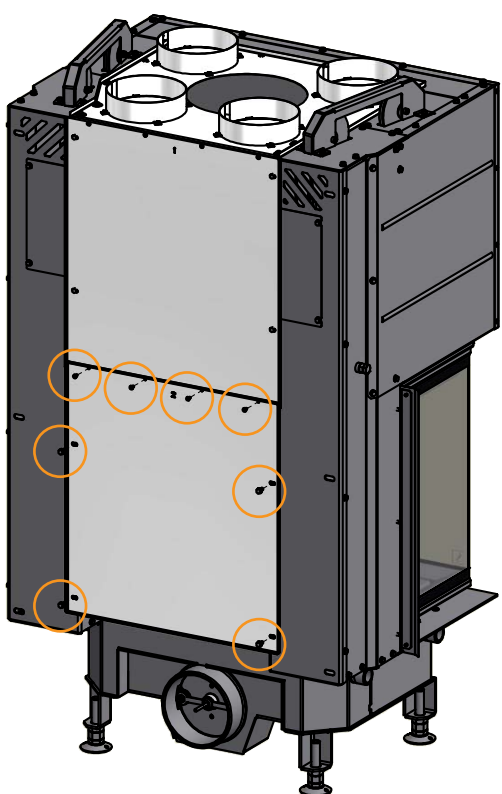
5

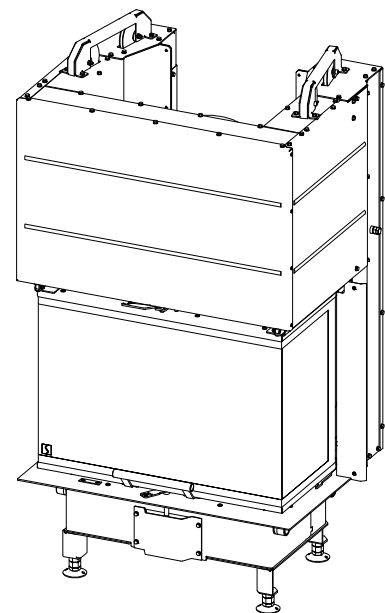
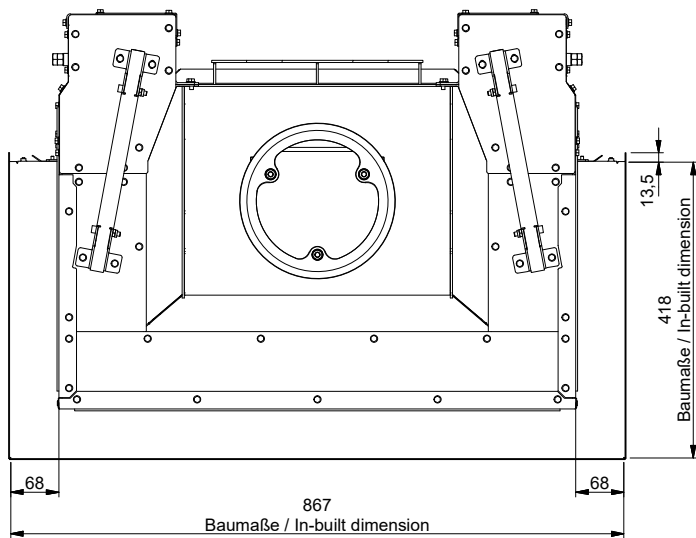
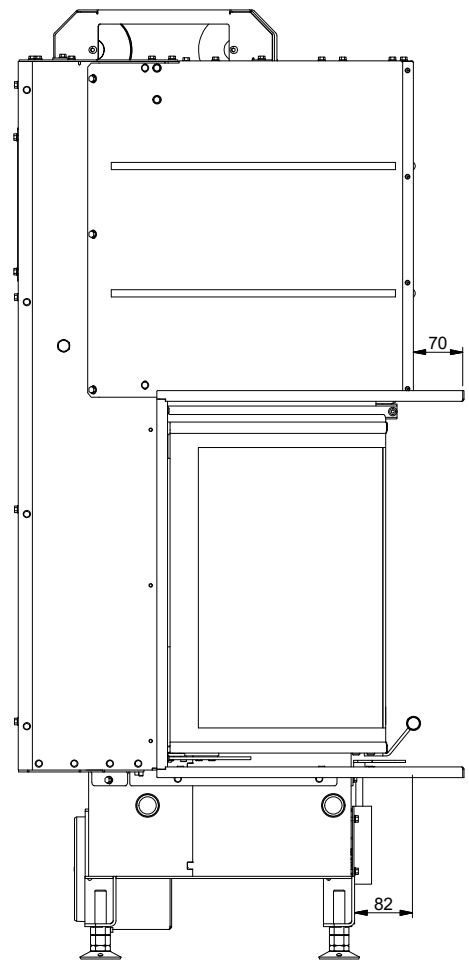
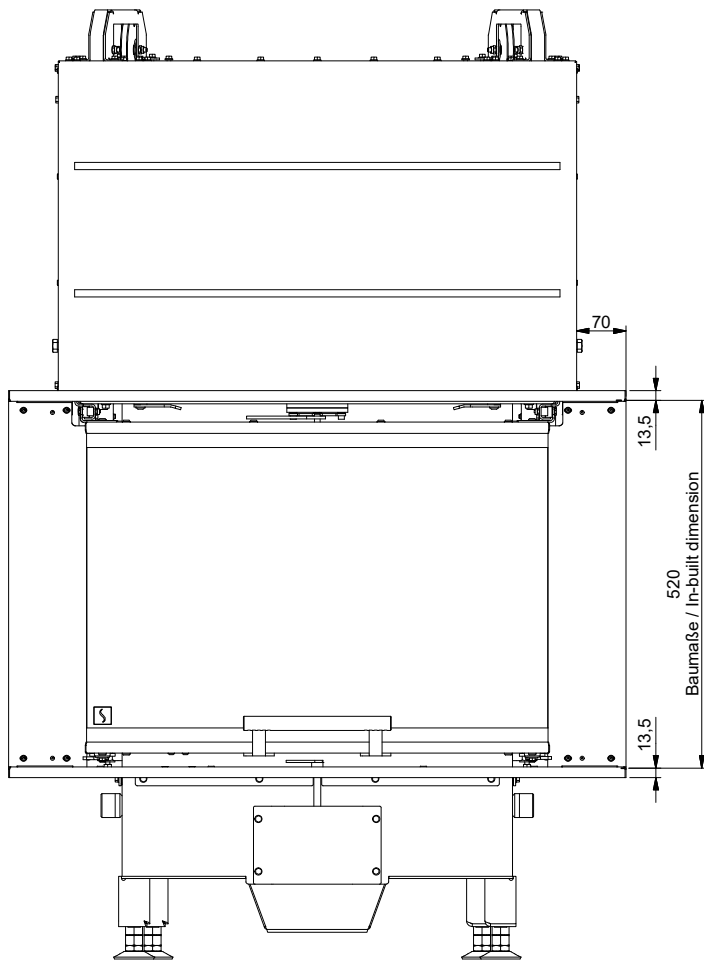
Помістіть металеву плиту №1 в задній частині печі



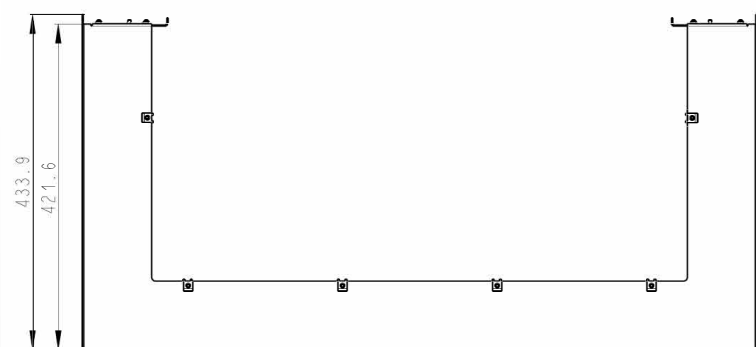
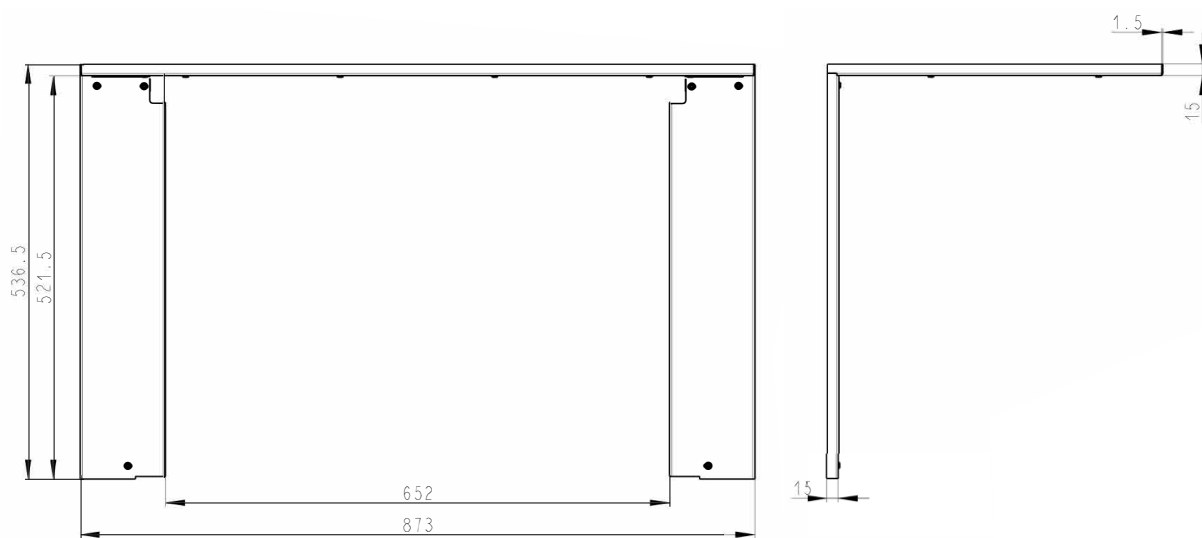
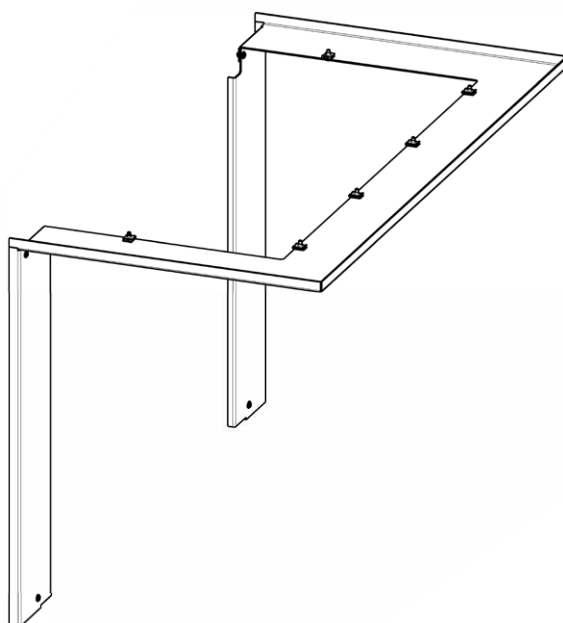
6

Закріпіть металеву пластину №2 за допомогою гвинтів

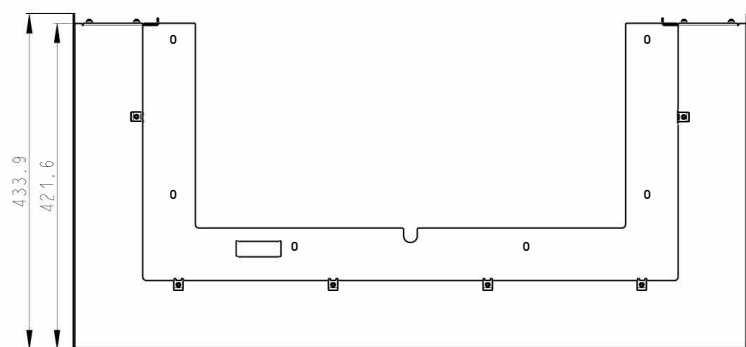
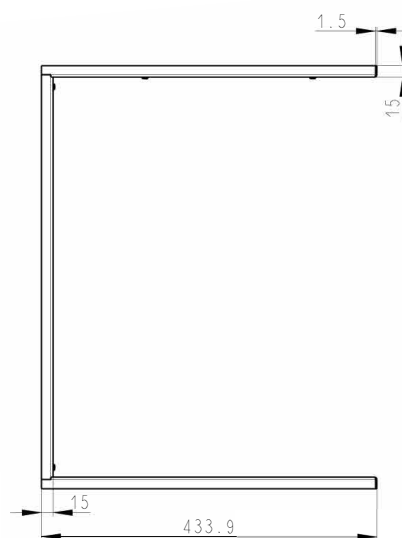
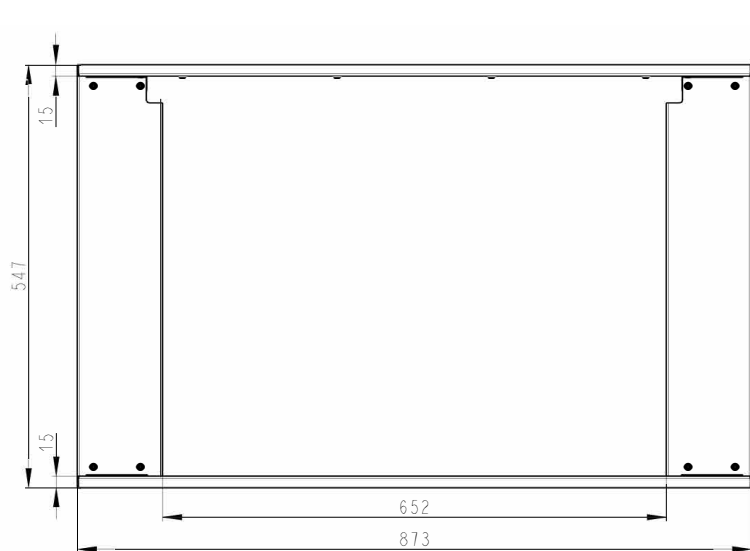
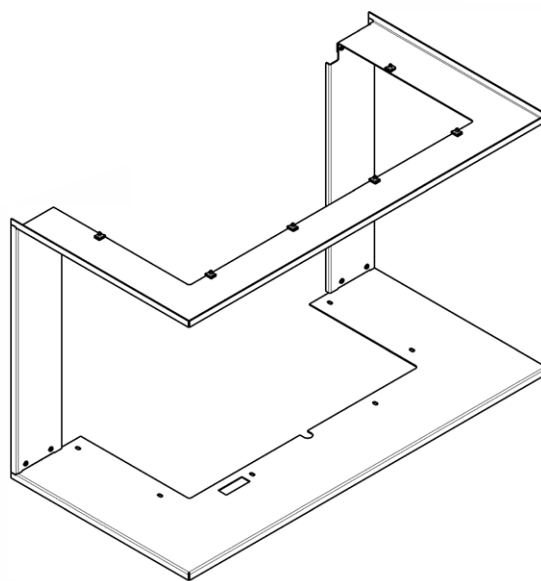


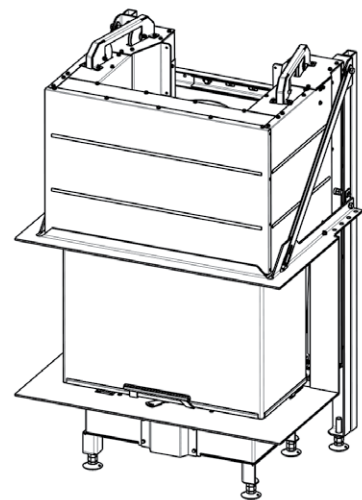
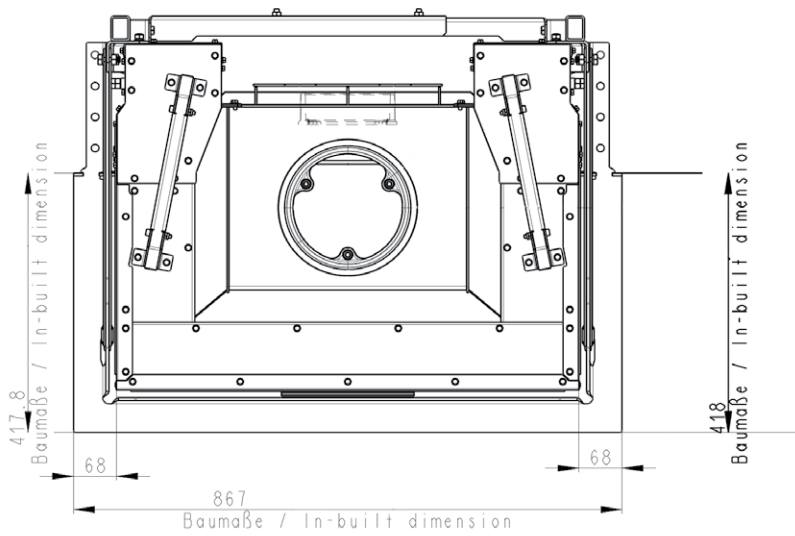
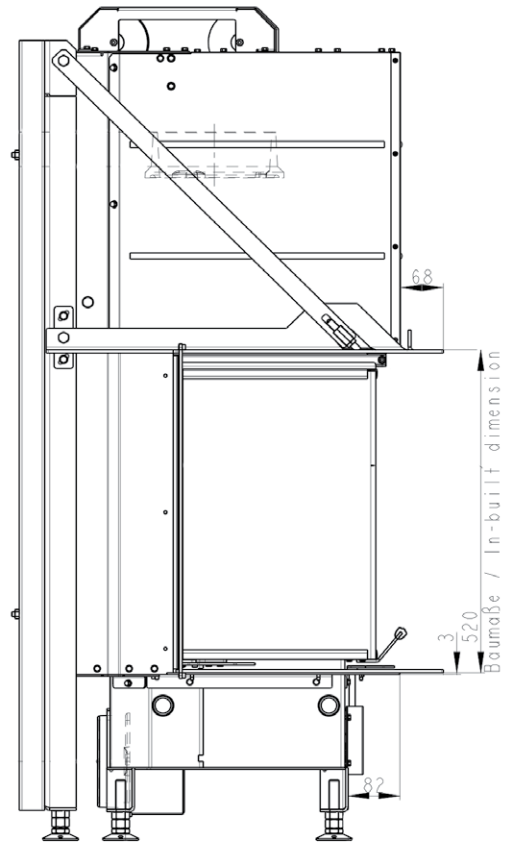
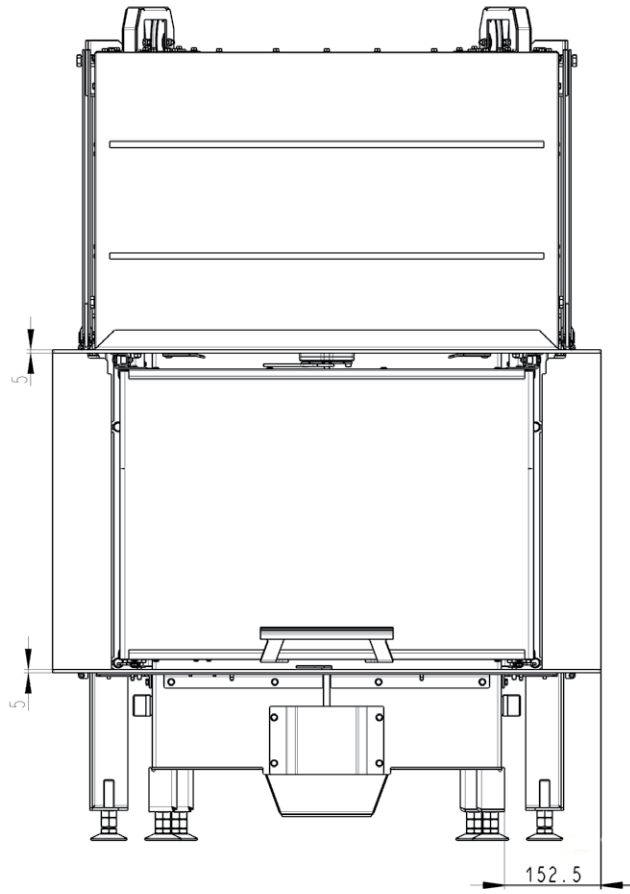


Scan 5004 FRL Арт. № 50052628

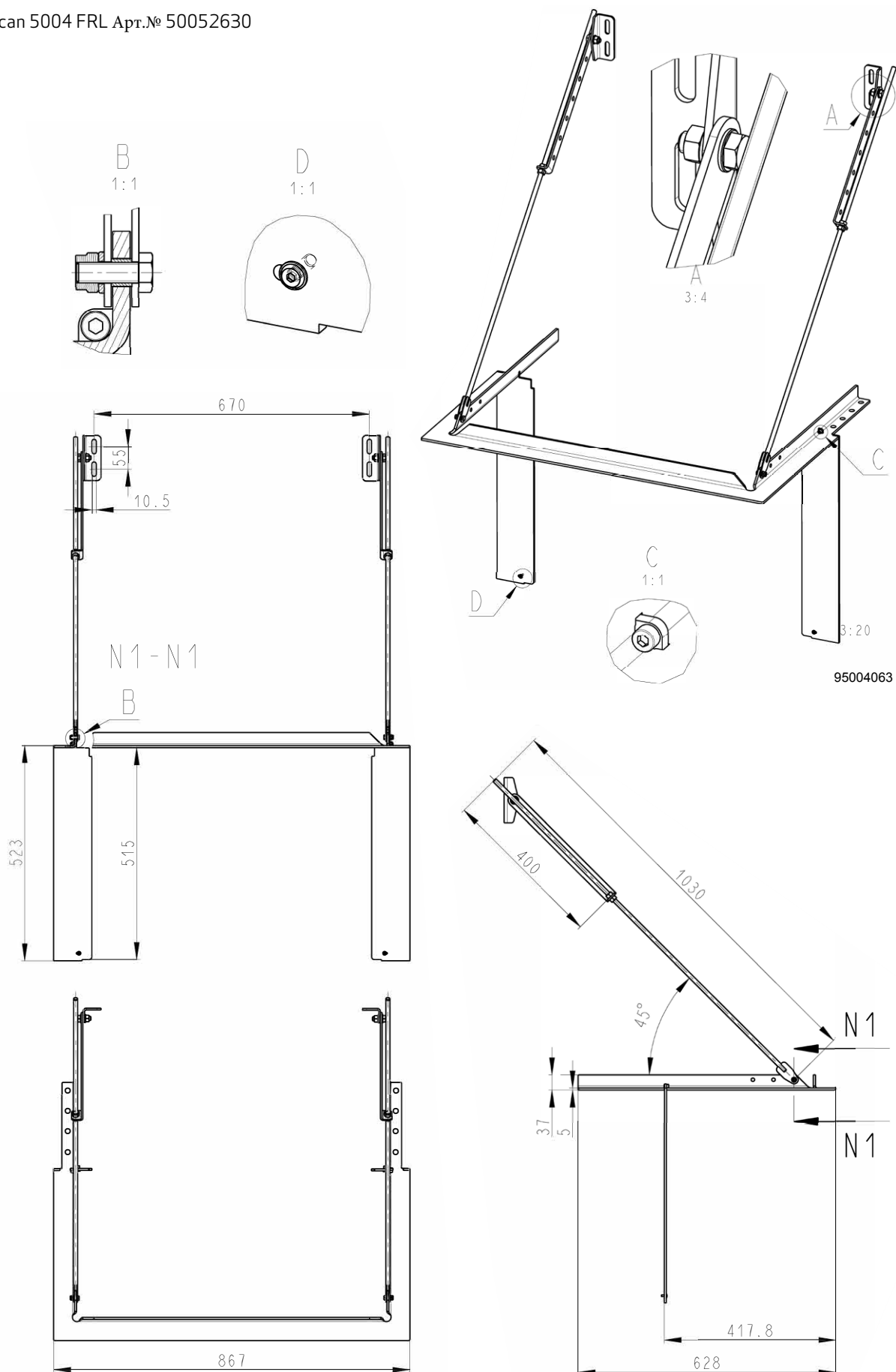


Scan 5004 FRL Apr.№50052629



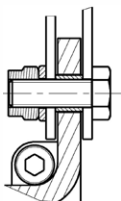


Scan 5004 FRL Арт.№ 50052630

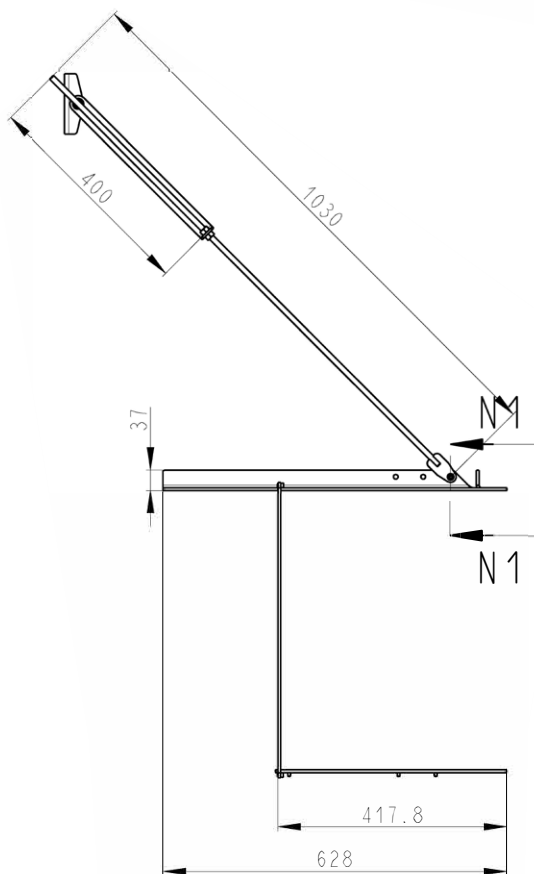
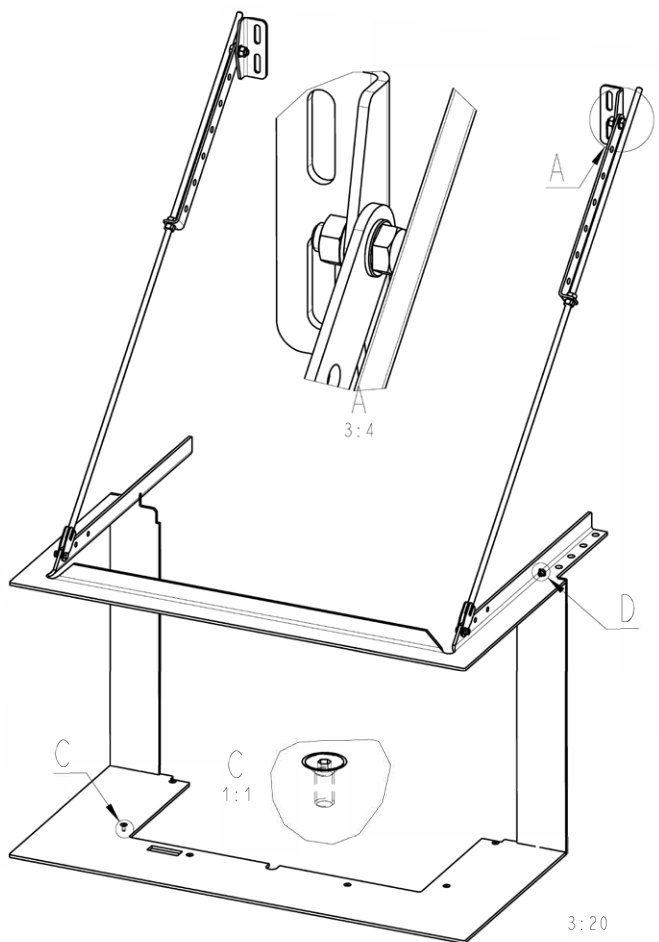
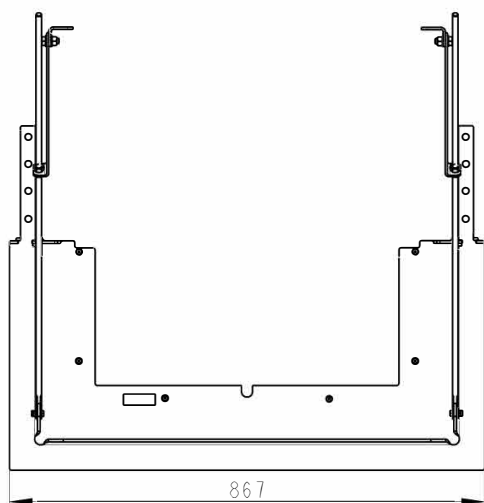
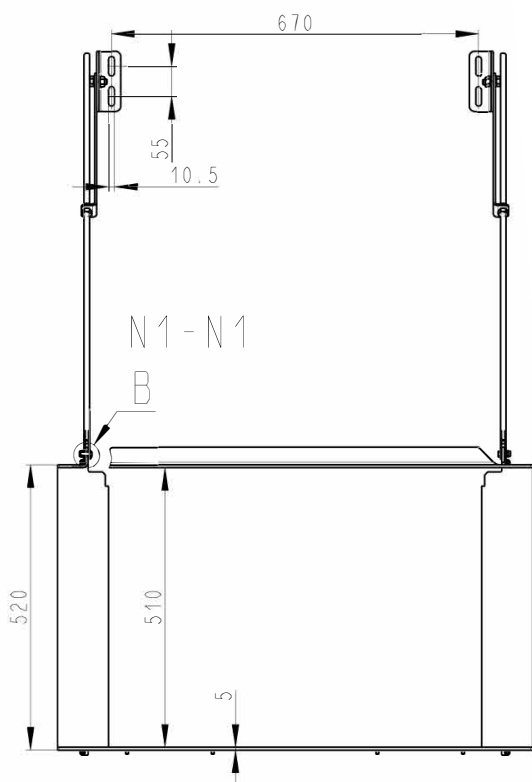


Scan 5004 FRL Арт.№ 50052631

B  
1:1

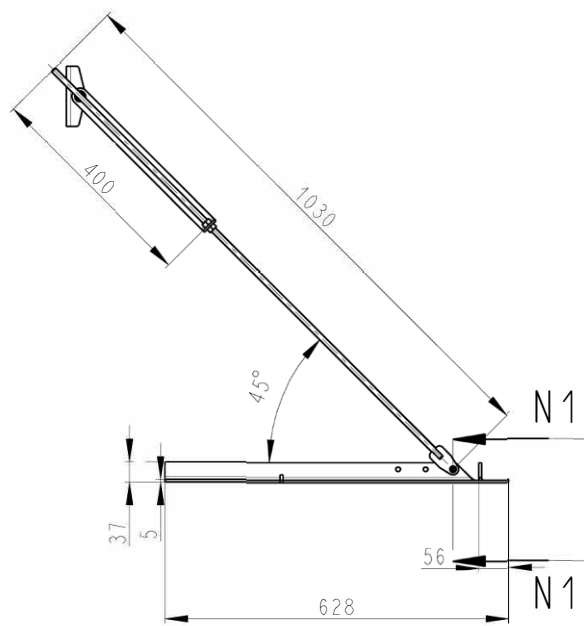
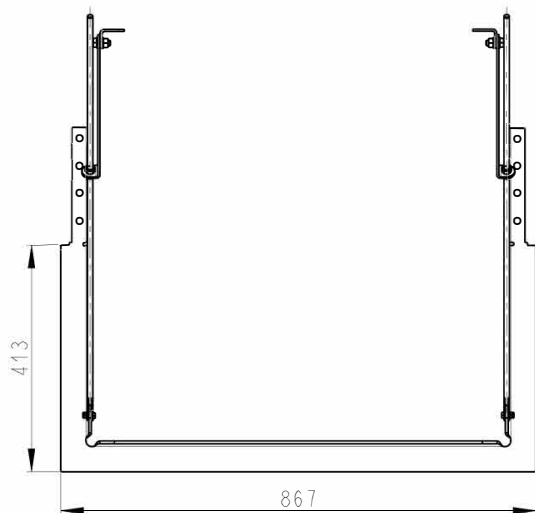
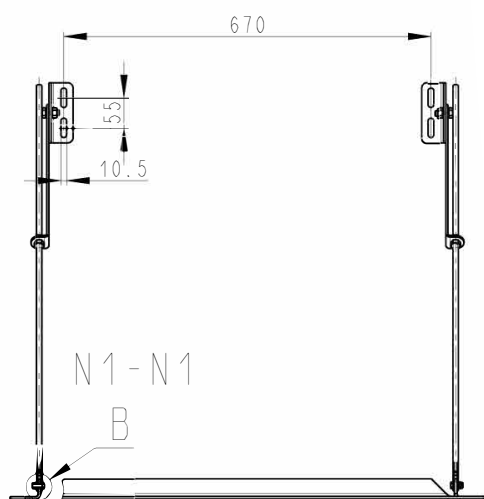
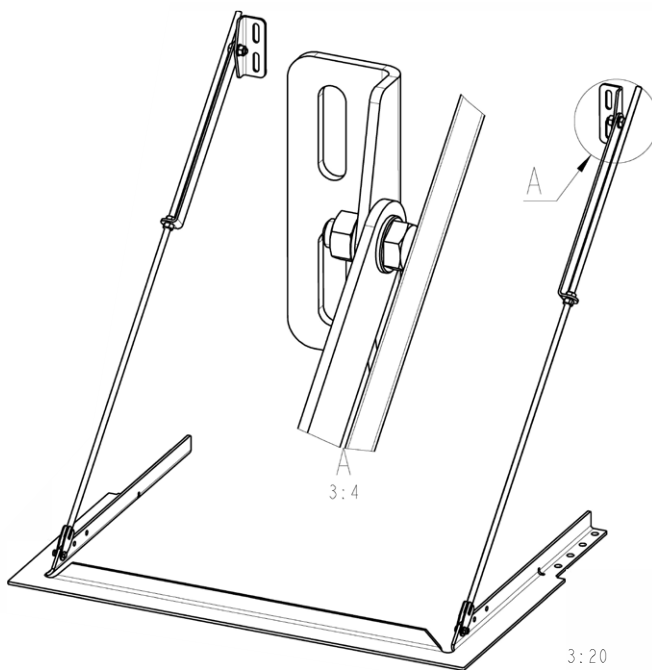
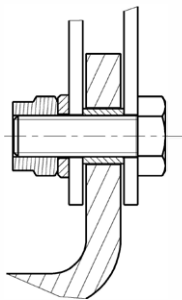


D  
1:1



Scan 5004 FRL Арт.№ 50052632

В  
3:2



## КОНВЕКЦІЯ ПОВІТРЯ

Покриття повинно містити отвори для конвекційного повітря. Конвекція означає, що відбувається циркуляція повітря, що забезпечує рівномірне розподілення тепла в приміщенні. Важливо дотримуватися вимог, що стосуються конвекційних зон.

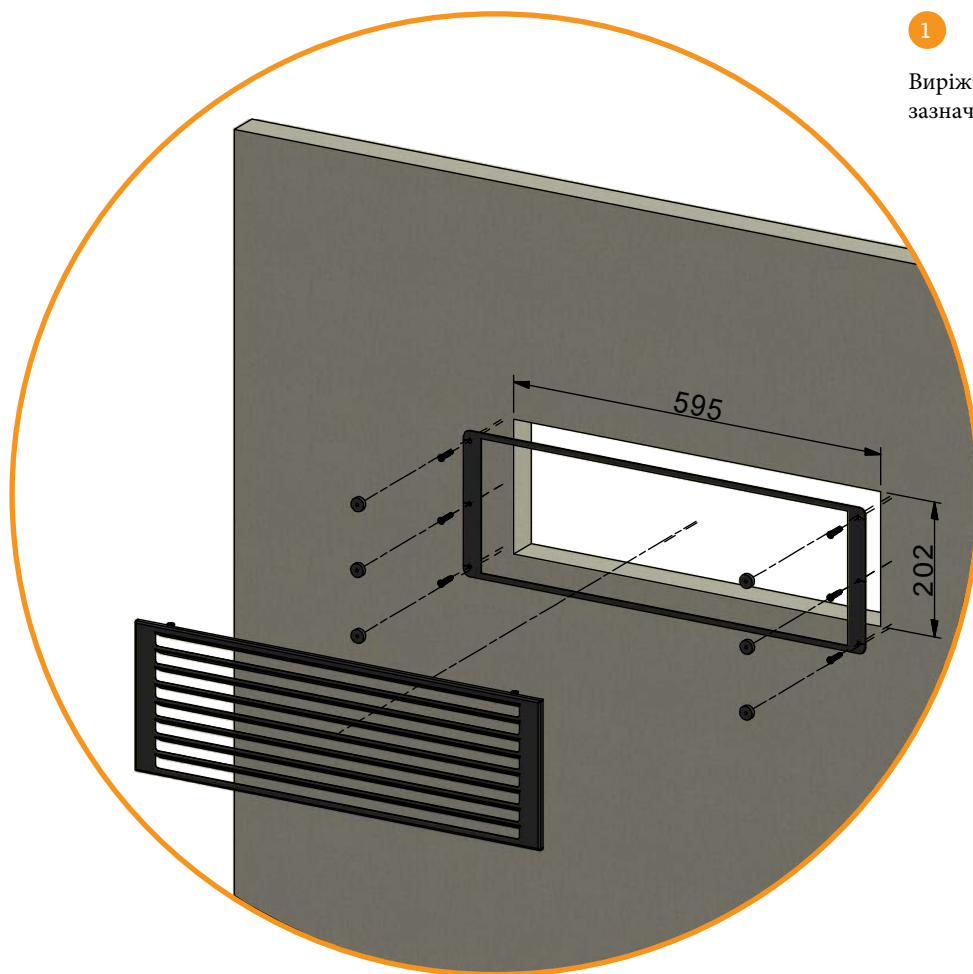
■ Мін. площа для вхідного конвекційного повітря:  $500 \text{ cm}^2$      ■ Мін. площа для вихідного конвекційного повітря:  $750 \text{ cm}^2$   
Якщо конвекційного повітря недостатньо, покриття може бути пошкоджено.

Конвекційні повітряні решітки доступні як аксесуар.

## ВСТАНОВЛЕННЯ КОНВЕКЦІЙНОЇ РЕШІТКИ (АКСЕСУАР)

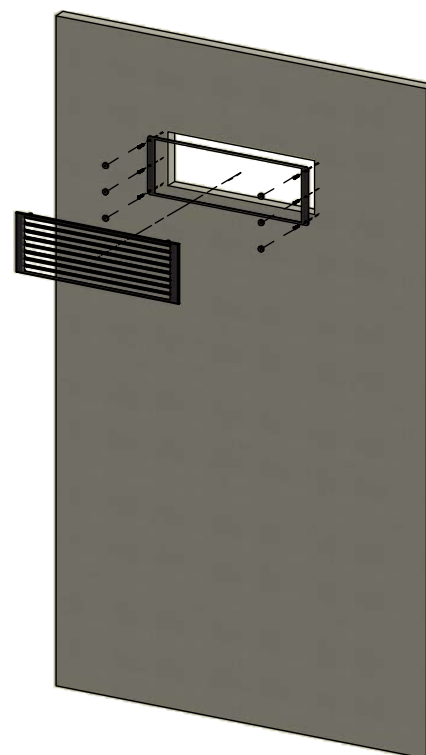
1

Виріжте отвір у стіні відповідно до зазначених розмірів



2

Прикріпіть металевий каркас шістьма гвинтами. Потім встановіть на гвинти шість магнітів і покладіть на магніти конвекційну решітку



# ІНСТРУКЦІЯ З ВИКОРИСТАННЯ

## ДЕФЛЕКТОРНІ ПЛИТИ

Дефлекторні плити розташовані у верхній частині камери згоряння. Пластини стримують дим, для того, щоб він залишався всередині камери згоряння довший час, перш ніж вийти через димохід. Це знижує температуру димових газів, оскільки гази мають більше часу для передачі тепла до печі.

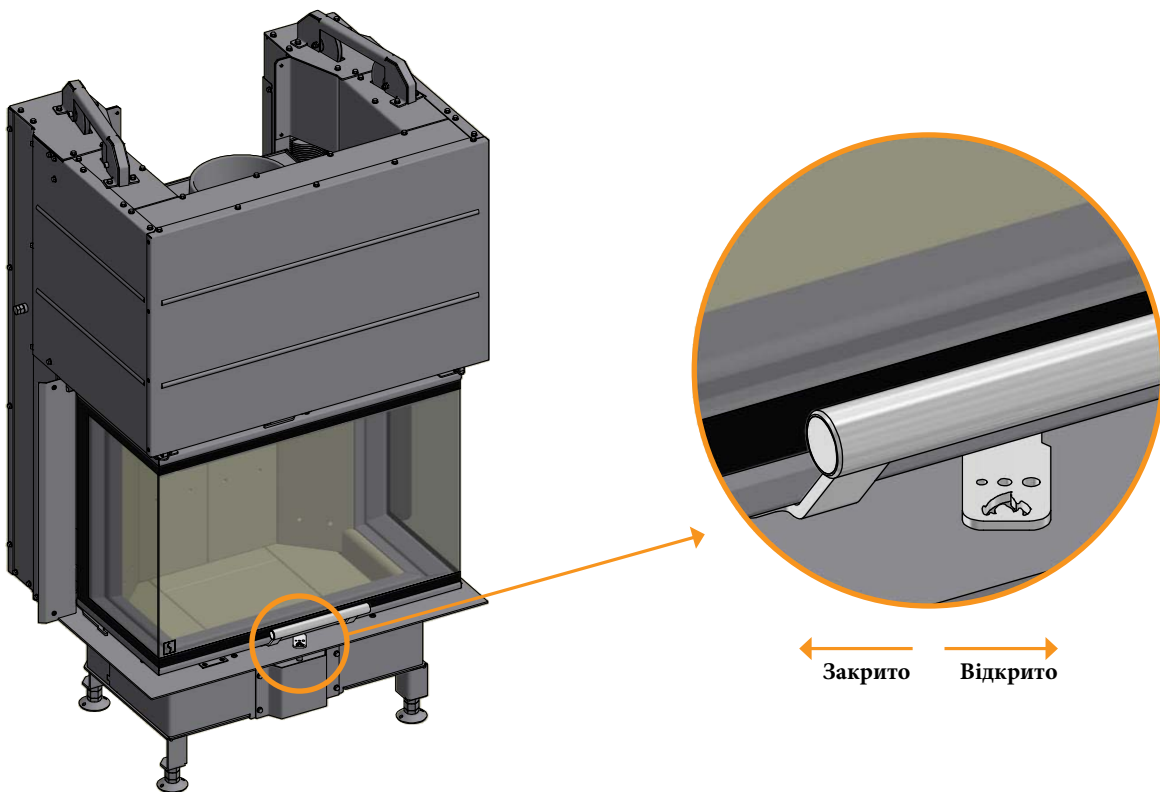
Дефлекторні плити необхідно виймати для чищення; див. "Обслуговування". Майте на увазі, що дефлекторні плити зроблені з пористого, керамічного матеріалу, і можуть легко зламатися. Тому вам слід поводитися з ними обережно.

*Плити перегородки підлягають зносу і не покриваються гарантією.*

## ПОВІТРЯ ДЛЯ ГОРІННЯ

Повітря для горіння попередньо нагрівається і непрямо подається до вогню. Потік повітря для горіння визначає тепловіддачу від вашої вбудованої печі. У той же час повітряний потік очищує скло, щоб запобігти накопиченню сажі. Якщо на склі є утворення сажі, це найчастіше пов'язано з тим, що повітря для горіння занадто сильно направлено вниз.

При запаленні вогню повітря для горіння повинно бути повністю відкритим.



# ІНСТРУКЦІЇ ДЛЯ РОЗПАЛЕННЯ

## ЕКОЛОГІЧНО ЧИСТА РОБОТА

Уникайте згоряння вашої дров'яної печі до точки, коли від дров не видно полум'я, оскільки це призводить до поганого горіння та низької ефективності. Гази, що виділяються з деревини, не будуть спалюватись через низьку температуру в камері згоряння. Деякі газы конденсуються в печі та димоході як сажа, і це може призвести до того, що через деякий час ваш димар може загорітися. Залишковий дим, який виходить з димоходу, забруднить навколишню територію і спричинить неприємний запах.

### ПРИМІТКА!

Яким би хорошим не був ваш димар, він не буде добре працювати, якщо ви не будете ним правильно користуватися. Так само поганий димохід цілком може дати вам прийнятні результати, якщо ви правильно його використовуєте

## РОЗПАЛЕННЯ

Ми рекомендуємо використовувати розпалювачі або подібні вироби, які можна придбати у вашого дилера Scan. Використання розпалювачів допомагає швидше запалити деревину та підтримує чистоту процесу горіння.

Дивіться наше відео про правильне горіння на [www.scan.dk](http://www.scan.dk) або скануйте QR-код. Зверніть увагу, що це відео призначене лише як посібник. Також слід дотримуватися вказівок у конкретному посібнику для вашої моделі печі!

Скануйте QR-код і дивіться відео про правильне паління



**ПРИМІТКА: Ніколи не використовуйте рідкі розпалювачі!**

## РОЗПАЛЕННЯ "ЗВЕРХУ ВНИЗ"

Розпалення "зверху вниз" - це більш екологічний спосіб запалення вогню і допомагає зберегти скляну зону максимально чистою.

**Виконайте наступне для правильного розпалення "зверху вниз":**

- 4 штуки деревини прибл. 25-30 см завдовжки з вагою прибл. 0,4-0,6 кг кожна.
- 12-20 тонких шматочків дров довжиною близько 25-30 см, загальною вагою приблизно 1 кг.
- 3-4 розпалювачі вогню

- 1 Помістіть шматочки деревини, дрова та запальнички в топку, як показано нижче
- 2 Встановіть контроль повітря для горіння максимум на 20-30 хвилин (Див. "Інструкції з використання")
- 3 Коли великі шматки деревини загорілися, ви можете регулювати повітря для горіння до потрібного рівня

**ПРИМІТКА: Деревина не повинна повністю покривати дно і ніколи не повинна розміщуватися вище, ніж позначка максимальної загрузки**

**(Це не стосується холодного старту) (Див. Технічне обслуговування).**



**Помістіть розпалювачі між верхніми паличками**

## ВИКОРИСТАННЯ ПЕЧІ В РІЗНИХ ПОГОДНИХ УМОВАХ

Те, як вітер впливає на димохід, може мати великий вплив на те, як ваша піч реагує на різні вітрові навантаження; може з'явитися необхідність відрегулювати повітряний потік для досягнення хорошого горіння. Встановлення демпфера в димохідній трубі також може допомогти, оскільки це дозволить регулювати тягу при зміні вітрових навантажень.

Туман також може мати великий вплив на тягу в димоході; Вам може знадобитися використовувати інші налаштування повітря для горіння для досягнення гарного згоряння.

## БЕЗПЕРЕРВНА РОБОТА

---

Важливо отримати якомога більшу температуру в камері згоряння. Це призводить до найкращого використання печі та палива, а також до досягнення чистого горіння. Таким чином ви уникнете накопичення сажі на стінках камери згоряння та склі. Під час роботи ви не повинні бачити диму; просто відбувається рух у повітрі, який свідчить про горіння.

- Після завершення фази розпалення у вас повинен бути гарний шар вугілля в каміні.
- Додайте 3-4 штуки деревини за раз: вони повинні мати вагу близько 0,5-0,7 кг і довжиною близько 30-40 см.

**ПРИМІТКА: Деревина повинна швидко загорітися. Ось чому ми рекомендуємо встановити потік повітря для горіння повністю відкритим. Робота з топкою при занадто низькій температурі і при занадто малій кількості повітря для горіння може призвести до запалювання газів, що може пошкодити топку.**

- Додаючи деревину, завжди обережно відчиняйте скляні двері, щоб запобігти виходу диму
- Ніколи не додайте дрова, поки вогонь добре горить

## ПОПЕРЕДЖЕННЯ ПРО ПЕРЕГРІВАННЯ

---

Якщо піч безперервно працює з більшою кількістю деревини, ніж рекомендована, та / або надходить занадто багато повітря, це може спричинити сильний зріст температури, який може пошкодити піч, і навколишні стіни. Тому рекомендуємо завжди дотримуватися макс. рекомендованої кількості палива (Див. "Технічні дані").

## РОБОТА НАВЕСНІ АБО ВОСЕНИ

---

У перехідний період весна/осінь, де менша необхідність в опаленні, рекомендуємо один раз розпалити піч «зверху вниз», можливо, додавши всього два шматки деревини.

## ЗАГАЛЬНІ ПРИМІТКИ

---

**БУДЬ ЛАСКА, МАЙТЕ НА УВАЗІ! Частини дров'яної печі, особливо зовнішні поверхні, під час використання нагріваються. Слід дотримуватися належної обережності.**

- Ніколи не висипайте попіл у легкозаймистий контейнер. Попіл може містити гаряче вугілля ще довгий час після закінчення роботи печі.
- Якщо піч не використовується, ви можете закрити демпфери, щоб уникнути тяги через піч.
- Якщо піччю не користувалися протягом певного часу, слід перевірити димохідні канали на наявність потенційних закупорень перед розпаленням.

**ПРИМІТКА: Ніколи не розташовуйте легкозаймисті матеріали у зоні випромінювання печі!**

## ФУНКЦІЯ ДИМОХОДУ

---

Димохід - це двигун дров'яної печі; його продуктивність визначає, наскільки добре буде працювати ваша піч. Тяга в димоході створює негативний тиск у дров'яній печі. Негативний тиск виводить дим із печі та забирає повітря через клапан забору повітря для підживлення процесу горіння. Повітря для горіння використовується також для системи повітряного очищення, яка захищає скло від сажі.

Тяга в димоході створюється різницею температур всередині і зовні димоходу. Чим вище різниця температур, тим краща тяга. Ось чому важливо, щоб димар досяг робочої температури, перш ніж знизити параметри демпфера, щоб обмежити горіння в печі (димохід з цегли потребує більше часу, щоб досягти робочої температури, ніж сталевий димар). Дуже важливо, щоб робоча температура була досягнута якомога швидше в дні, коли тяга в димоході погана через несприятливий вітер та погодні умови. Вам потрібно якомога швидше розпалити вогонь. Подрібніть деревину максимально тонко; використайте додатковий розпадаючий вогню, тощо.

- Після більш тривалих періодів без використання необхідно перевірити димохід на проходимость.
- До одного димоходу можна підключити кілька блоків. Однак слід спочатку перевірити відповідні положення щодо цього.

## ВОГОНЬ У ДИМОХОДІ

---

У разі пожежі у димоході тримайте дверцята печі, ящик для золи та всі демпфери печі закритими. У надзвичайних ситуаціях викликайте пожежну службу.

- Рекомендуємо вам запросити сажотруса, щоб перевірити димохід, перш ніж використовувати піч.

# ПОВОДЖЕННЯ З ПАЛИВОМ

## ВИБІР ДЕРЕВИНИ/ПАЛИВА

В якості палива можна використовувати будь-який вид деревини. Однак тверді сорти деревини, такі як бук або ясен, як правило, кращі для обігріву, оскільки вони горять рівномірно і створюють менше золи. Інша деревина, такі як клен, береза та ялина, є чудовою альтернативою.

## ПІДГОТОВКА

Найкраще паливо можна отримати, якщо дерево було зрублене, розпиляне та розколоте до 1 травня. Не забудьте підготувати деревину відповідно до розмірів камери згоряння. Рекомендуємо діаметр 6-10 см. Довжина повинна бути приблизно на 6 см коротшою, ніж камера згоряння, щоб залишати достатньо місця для циркуляції повітря. Якщо діаметр деревини більший за вищевказаний, його слід розколоти по його довжині. Розколота деревина швидше висихає.

## ЗБЕРІГАННЯ

Потрібно зберігати розпиляну і розколоту деревину в сухому місці протягом 1-2 років, перш ніж вона буде достатньо сухою для спалення. Дерево висихає швидше, якщо ви укладаєте його у місці, яке провітрюється. Перш ніж використовувати, варто зберігати деревину протягом декількох днів при кімнатній температурі. Пам'ятайте, що деревина поглинає вологу з повітря восени і взимку.

## ВОЛОГІСТЬ

Щоб уникнути проблемного впливу на навколишнє середовище та забезпечити оптимальну економічну експлуатацію, деревина повинна бути ідеально сухою, перш ніж її можна використовувати в якості палива. Якщо ви використовуєте занадто вологу деревину, більша частина тепла, яку вона виробляє, буде витрачена на випаровування води. Піч відповідно не підвищить температуру, а також не буде обігрівати приміщення. Це очевидно поганий економічний ефект, і це спричинить накопичення сажі на склі, у печі та в димоході. Експлуатація з використанням вологої деревини також забруднює навколишнє середовище.

- Максимальна вологість деревини не повинна перевищувати 20%. Вміст вологи 15-18% забезпечить найкращу ефективність.
- Найпростіший спосіб перевірити вміст вологи в деревині - вдарити двома шматочками деревини один об інший. Якщо деревина волога, звук буде трохи приглушеним.

## ВИКОРИСТАННЯ НАСТУПНОГО ПАЛИВА ЗАБОРОНЕНО

**ПРИМІТКА:** Заборонено палити з фарбовану, пресовану або клеєну деревину або морські коряги.

**ПРИМІТКА:** Не слід спалювати ДСП, пластик або оброблений папір. Вони містять речовини, небезпечні для здоров'я людини, навколишнього середовища, вашої печі та димоходу.

Якщо коротко - переконайтеся, що ви використовуєте лише належну деревину.

## ТЕПЛОТВОРНІСТЬ ДЕРЕВИНИ

Різна деревина має різну калорійність. Іншими словами, певних порід деревини вам потрібно буде використовувати більшу кількість, щоб досягти однакових показників нагріву. В цій інструкції з експлуатації передбачається, що ви будете використовувати бук, який має дуже високу калорійність, а також є найпростішим деревом, яке можна знайти.

Якщо ви використовуєте дуб або бук в якості палива, вам потрібно мати на увазі, що ці породи деревини мають більшу теплотворну здатність, ніж, наприклад, береза. Щоб уникнути будь-якого ризику пошкодження печі, слід в цих випадках використовувати менше палива.

Тип деревини	кг Сухой дерев./м <sup>3</sup>	У порівнянні з буком
Граб	640	110%
Дуб/Бук	580	100%
Ясен	570	98%
Клен	540	93%
Береза	510	88%
Сосна	480	83%
Ялина	390	67%
Тополя	380	65%

# ОБСЛУГОВУВАННЯ

## ЧИСТКА ДИМОХОДУ І ПІЧКИ

Дотримуйтесь національних та місцевих норм щодо чистки димоходу. Ми рекомендуємо регулярно очищати піч з сажотрусом.

Перед тим як чистити піч і димохід, демпфери необхідно зняти.

**ПРИМІТКА.** Обслуговування та ремонт повинні бути виконані, коли піч холодна.

## ПЕРЕВІРКА ПЕЧІ

Scan A / S рекомендує ретельно перевірити піч після чищення. Перевірте всі видимі поверхні на наявність тріщин. Переконайтесь, що всі стики щільні та чи правильно розташовані ущільнювачі. Зношені або деформовані прокладки слід замінити.

## ОБСЛУГОВУВАННЯ

Рекомендуємо ретельно обслуговувати піч кваліфікованим монтажником не рідше ніж кожні два роки. Пам'ятайте, що слід використовувати тільки оригінальні запчастини.

**Обслуговування повинне включати в себе наступне:**

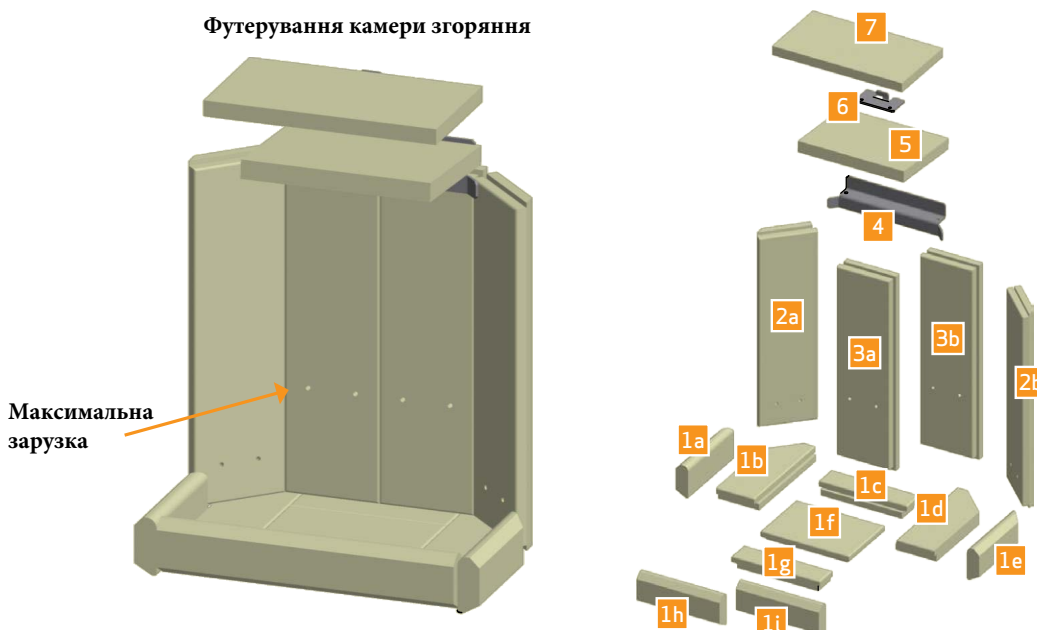
- Петлі змащуйте мідною змазкою.
- Перевірте прокладки. Замініть зламані або пошкоджені.
- Перевірте футерування камери згоряння та решітку.
- Перевірте теплоізоляційні матеріали.

## ФУТЕРУВАННЯ КАМЕРИ ЗГОРЯННЯ

*Футерування камери згоряння не покривається гарантією.*

**Футерування складається з наступних частин:**

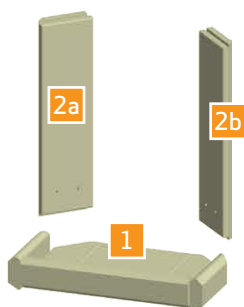
- 13 шамотних плит (1-3) ■ 2 перегородки (5 & 7) ■ 2 кріплення для перегородок(4 & 6)



## ЗАМІНА ФУТЕРУВАННЯ КАМЕРИ ЗГОРЯННЯ

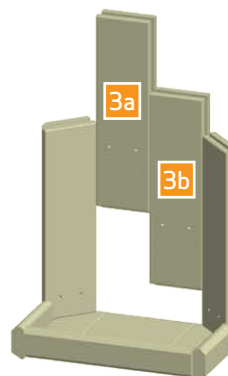
Розташуйте шамотну плиту #1 на дні.  
Після чого встановіть шамотні плити #2a і #2b

1



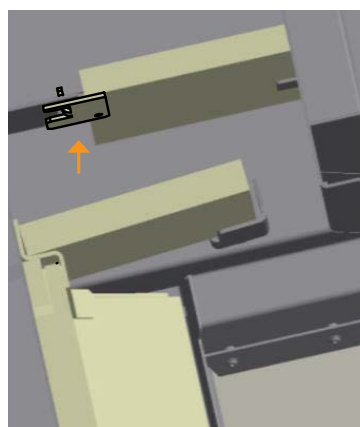
Встановіть шамотні плити #3a і #3b

2



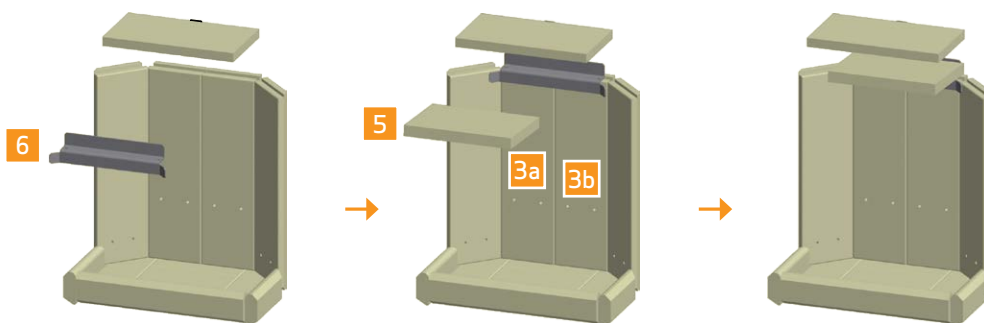
Встановіть кріплення перегородки #4 і верхню перегородку #7

3



Встановіть кріплення перегородки #6 на краю шамотних плит #3a і #3b. Після чого встановіть нижню перегородку #5.  
Переконайтесь, що дві перегородки розміщені однаково

4



## УЩІЛЬНЮВАЧІ

Всі печі мають ущільнення, виготовлені з керамічного матеріалу, вмонтовані до печі, дверей та / або скла. Ці пломби підлягають зносу і повинні бути замінені при необхідності.

*Ущільнювачі не покриваються гарантією.*

## ФАРБОВАНІ ПОВЕРХНІ

Очистіть вбудовану плиту, витираючи її сухою тканиною, яка не залишає ворсу.

## УТИЛІЗАЦІЯ ЗАПЧАСТИН ПЕЧІ

Сталь/чавун	Відправити у переробку
Скло	Утилізувати як кераміку
Футерування камери горіння	Вермикуліт і шамот не переробляються. Утилізувати як сміття
Перегородки	Вермикуліт і шамот не переробляються. Утилізувати як сміття
Ущільнювачі	Утилізувати як сміття

## ОЧИЩЕННЯ СКЛА

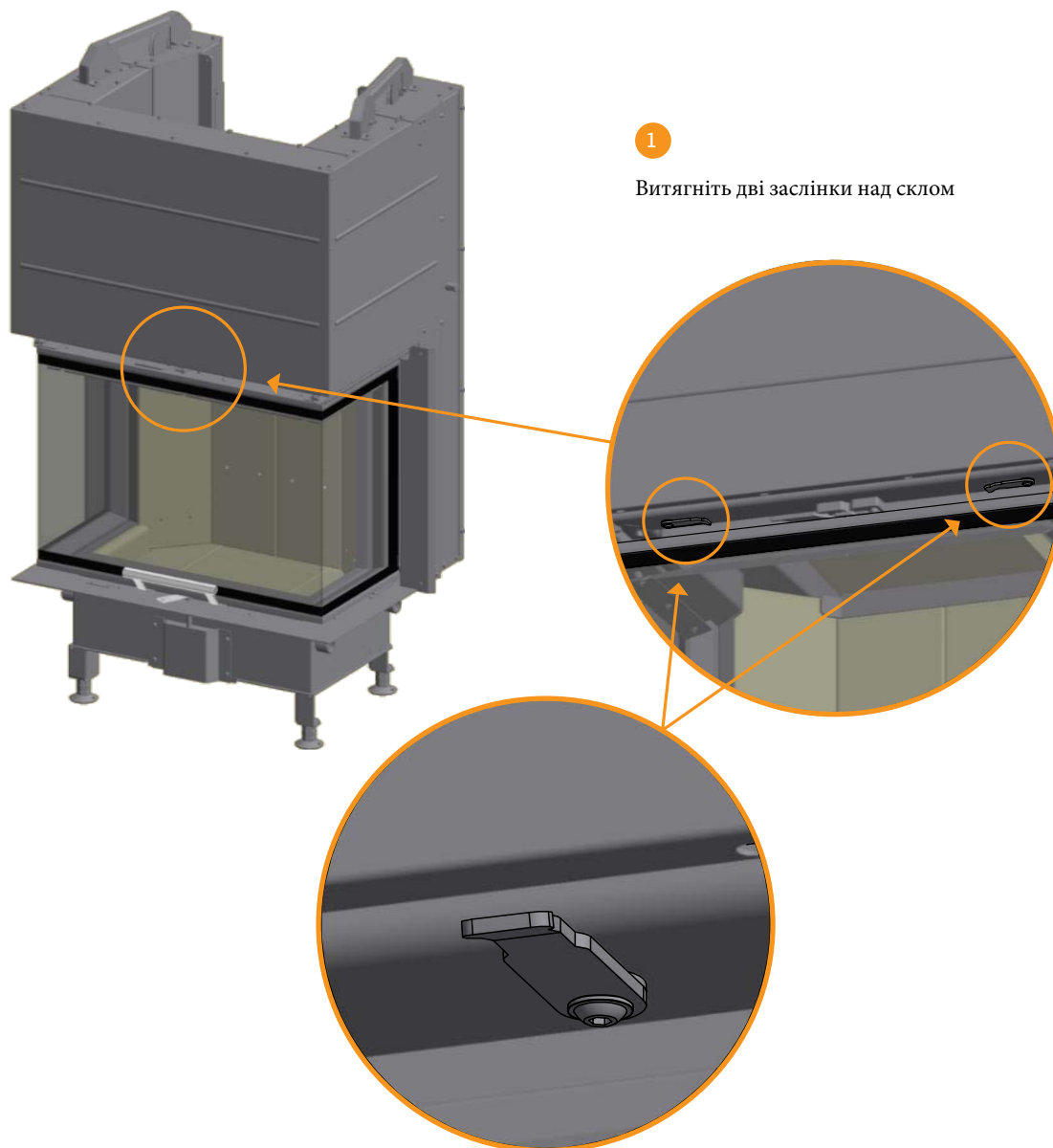
Наші печі розроблені для запобігання серйозного накопичення сажі на склі. Найкращий спосіб досягти цього - забезпечити хорошу кількість повітря для горіння. Також дуже важливо, щоб деревина була суха і димохід правильно розрахований.

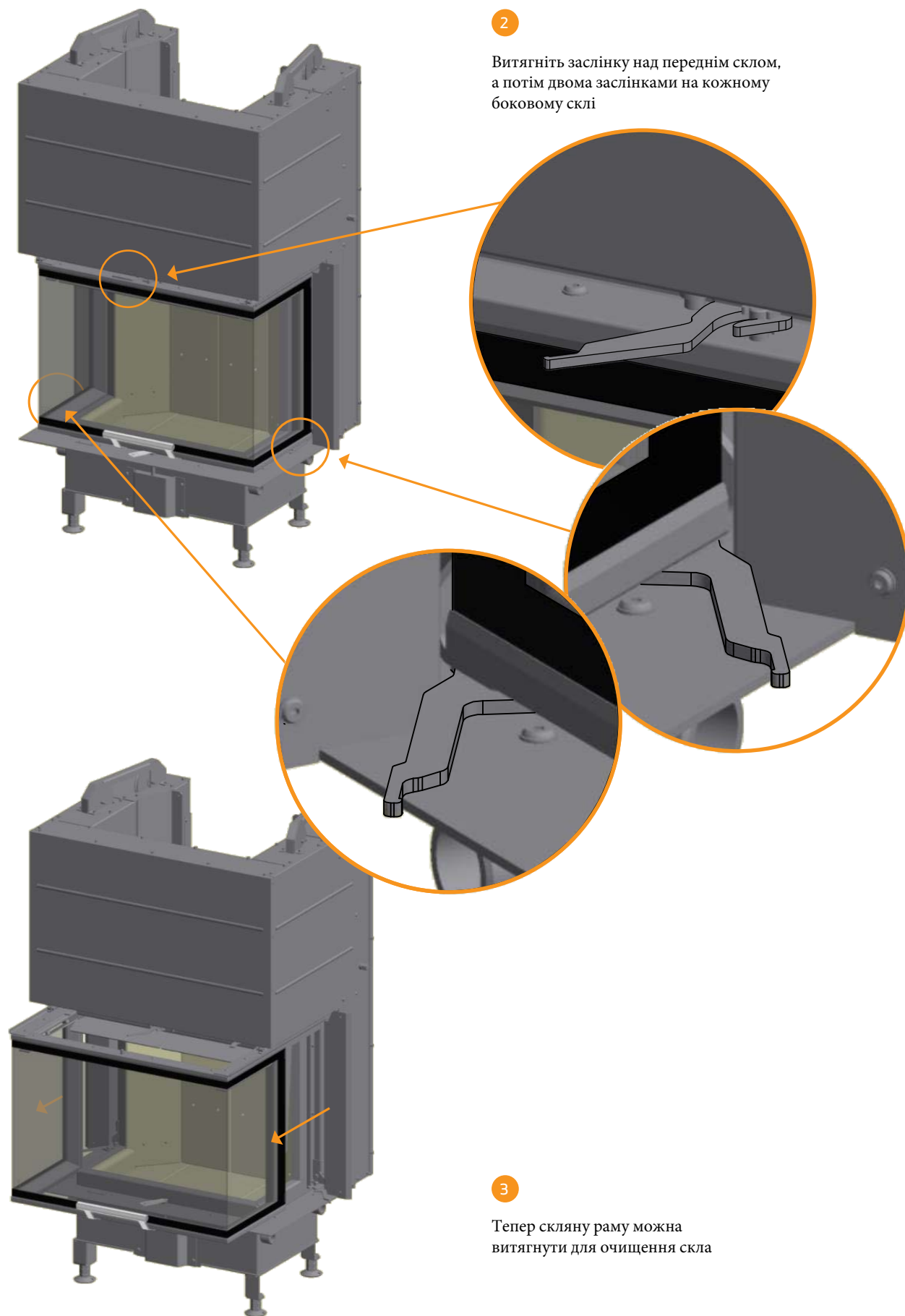
Навіть якщо ви керуєте пічкою відповідно до наших інструкцій, на склі все одно може накопичитись незначна плівка сажі. Ви можете легко зняти цю плівку, витираючи скло сухою ганчіркою, а потім ганчіркою, змоченою очищувачем скла.

■ Зверніть увагу, що очищувач скла не повинен контактувати з прокладками, оскільки це може знебарвити скло назавжди.

■ Очисник скла не повинен контактувати з пофарбованими поверхнями, оскільки вони можуть пошкодитися.

Для того, щоб можна було почистити скло з внутрішньої сторони, спочатку потрібно витягнути скляну раму.





# ВИРІШЕННЯ ПРОБЛЕМ

## ВИХІД ДИМУ

---

- Волога деревина
- Димохід не правильно розрахований для цієї печі
- Димохід достатньої висоти відносно оточуючого середовища?
- На задньому виході переконайтесь, що димохідна труба не перешкоджає тязі димоходу
- Димохід не працює належним чином
- Перевірте чи димова труба/димохід не забиті
- Вакуум у кімнаті
- Двері відчиняються до того, як вугілля достатньо згоріло

## ДЕРЕВИНА ЗГОРЯЄ ЗАНАДТО ШВИДКО

---

- Повітряні клапани встановлені неправильно
- Погані дрова (відходи деревини, піддони, тощо)
- Дефлектор неправильно встановлений або відсутній
- Занадто велика тяга димоходу

## САЖА НАКОПИЧУЄТЬСЯ НА СКЛІ

---

- Неправильне налаштування вторинного повітряного потоку
- Волога деревина
- Погані дрова (відходи деревини, піддони, тощо)
- Надмірне первинне повітря
- Занадто великі шматки дерева для розпалення
- Недостатня тяга в димоході

## БІЛА ТІНЬ НА СКЛІ

---

- Надмірний розігрів (Див. "Інструкції з підігріву")
- Вакуум у кімнаті
- Забагато первинного повітря

## НАДМІРНЕ НАКОПИЧЕННЯ САЖІ У ДИМОХОДІ

---

- Погане горіння (потрібно більше повітря)
- Волога деревина

## ПОВЕРХНЯ ВБУДОВАНОЇ ПЕЧІ СТАЄ СІРОЮ

---

- Надмірний розігрів (Див. "Інструкції з підігріву")

## ПОГАНА ОПАЛЮВАЛЬНА ЕФЕКТИВНІСТЬ ВБУДОВАНОЇ ПЕЧІ

---

- Волога деревина
- Погані дрова з низькою тепловою ефективністю
- Недостатньо палива
- Дефлектор неправильно встановлений або відсутній

## ЗАПАХ І ЗВУК З ПЕЧІ

---

- Лак на вбудованій пічі твердне, коли ви вперше використовуєте вбудовану піч; це може спричинити запах. Відкрийте вікно чи двері для вентиляції та переконайтесь, що вбудована піч нагріта достатньо, щоб згодом уникнути запахів.
- Під час нагрівання та охолодження вбудована піч може з'явитися шум клацання. Він пов'язаний з величезними перепадами температур, яким піддається матеріал і не вказує на дефекти виробу.

# ГАРАНТІЯ

Всі продукти Scan виготовлені з високоякісних матеріалів та підлягають суворому контролю якості перед виходом із заводу. Ми даємо гарантію 5 років на виробничі помилки чи дефекти.

Необхідно вказати реєстраційний номер вашої печі, коли ви звертаєтесь до нас або до уповноваженого дилера Scan з гарантійною претензією.

Гарантія поширюється на всі деталі, які, на думку Scan A / S, потребують ремонту чи заміни через помилки виготовлення чи конструювання

Гарантія поширюється лише на оригінального покупця товару і не підлягає передачі (крім попередньої продажу).

Гарантія охоплює лише шкоду, заподіяну помилками виготовлення або конструювання.

## НАСТУПНІ ЧАСТИНИ НЕ ПОКРИВАЮТЬСЯ ГАРАНТІЄЮ

---

- Деталі, що зножуються, такі як футерування камери згоряння, перегородки, перегородка, скло та ущільнення (крім дефектів, які були при доставці).
- Дефекти, викликані зовнішніми хімічними та фізичними впливами під час транспортування, зберігання та складання або в більш пізні терміни.
- Накопичення сажі, спричинене поганою тягою димоходу, вологою деревиною або неправильним використанням.
- Витрати на додаткове опалення у зв'язку з ремонтом.
- Вартість транспортування.
- Витрати на встановлення або зняття дров'яної печі.

## ГАРАНТІЯ НЕ ДІЄ

---

- У разі неправильного встановлення (монтажник несе відповідальність за дотримання законних вимог та місцевих підзаконних актів, разом з цими інструкціями щодо зборки та Інструкції щодо дров'яної печі та аксесуарів).
- У разі неправильного використання та / або використання забороненого палива, неоригінальних запасних частин (див. цей посібник).
- Якщо реєстраційний номер продукту плити було вилучено або пошкоджено.
- У разі ремонту, який не відповідає нашим інструкціям чи інструкціям уповноваженого дилера Scan.
- У разі будь-яких маніпуляцій з початковим станом цього продукту Scan або його аксесуарів.
- Ця гарантія дійсна лише в тій країні, до якої цей продукт Scan був поставлений.









Рестраційний номер продукту

Зазначайте цей номер при всіх зверненнях